



Feuerschutz- schränke

**Wandhydranten, Einspeise-/Entnahmeein-
richtungen & sonstige Schutzschränke**

Feuerschutzschränke

Die Zuverlässigkeit einer Löschwasseranlage ist entscheidend abhängig von der Qualität der verbauten Komponenten.

Die CWS Fire Safety Feuerschutzschränke werden in Deutschland gefertigt. Zum Einsatz kommen ausnahmslos hochwertige Materialien und Beschichtungen.

Neben einem Komplettsortiment an normgerechten Designs, liefern wir auch Sonderanfertigungen nach Kundenwunsch. Überall dort, wo besondere Anforderungen oder Funktionalitäten erforderlich sind, stehen wir unseren Partnern mit unserem Know-How gerne zur Seite. Vervollständigt wird unser Sortiment durch ein umfassendes Zubehörprogramm. Somit erhalten Sie alles aus einer Hand.

Inhaltsverzeichnis

Wandhydranten nach DIN 14461-1 mit formstabilem Schlauch.....	05
Wandhydranten nach DIN 14461-6 mit Flachslauch.....	31
Löschwasser-Einpeiseeinrichtungen nach DIN 14461-2.....	43
Löschwasser-Entnahmeeinrichtungen nach DIN 14461-2.....	49
Schutzschränke für Feuerlöschgeräte und Untergestelle für Schränke.....	61
Feuerlöscharmaturen, -schläuche und Kupplungen.....	69
Übersicht wichtiger Regelwerke.....	85



**IM BRANDFALL
IN CASE OF FIRE**

Brand und Alarmruf (Hand-Alarm-Drücker)
Ziehen nach unten bis zum Anschlag (Drücker) & drücken

**Drücker herausnehmen und Zylinder
so weit wie erforderlich ausrollen**
Den roten Hebel nach unten drücken und
ausrollen

**Einströmen bei Feuerlösung in einem Abzug
für bis zu 1000 l Wasserstrahl 2 in
2000 l oder in den entsprechenden
Druckkopf bis zum 100 l-Markieren (maximal 100 l)**

**Nach Gebrauch Hand mit Handrad wieder
zurück schalten**
Ziehen nach unten bis zum Anschlag
und loslassen

16.10.2019
12.01.2020

Wandhydranten

nach DIN 14461-1 mit formstabilem Schlauch

Einfach und effektiv in der Handhabung

Der Wandhydrant mit formstabilem Schlauch ist die effektivste und heute auch gebräuchlichste Ausführung eines Wandhydranten. Durch die einfache und beinahe selbsterklärende Handhabung des Wandhydranten, die im Wesentlichen an die Bedienung eines „normalen“ Gartenschlauchs erinnert, ist diese Bauart besonders gut für den Einsatz als Selbsthilfeeinrichtung in öffentlich zugänglichen Gebäuden geeignet, wo im Ernstfall auch einmal ungeschulte Personen einen Erstangriff vornehmen müssen.

Für Laien wie auch für die Feuerwehr geeignet

In der zugrundeliegenden Norm DIN 14461-1 wird unterschieden zwischen dem Typ S als reine Selbsthilfe-Einrichtung und dem Typ F, der sowohl zur Selbsthilfe wie auch zur Nutzung durch die Feuerwehr geeignet ist.

In der Phase des Entstehungsbrandes können bei Wandhydrantentypen von anwesenden Personen effektiv genutzt werden. Der Wandhydrant Typ F kann aber zudem auch von der Feuerwehr genutzt werden, indem er einerseits eine etwas höhere Löschleistung bietet, andererseits auch als Entnahmestelle genutzt werden, indem die Feuerwehr ihre Schläuche direkt an das Schlauchanschlussventil ankuppelt.

In Verbindung mit einer Löschwasserleitung nass nach aktueller DIN 14462 kann die Wandhydrantenanlage durch die Feuerwehr dann über die zusätzliche Einspeisung im Außenbereich wie eine Steigleitung trocken betrieben werden, ohne auf die bauliche Pumpenanlage angewiesen zu sein.

Schlauchlängen bis 40 m realisierbar

Beide Variante werden üblicherweise entsprechend der europäischen Richtlinie EN 671-1 mit 30 m formstabilem Schlauch eingesetzt. Im Brandfall muss bei dieser Bauart der Schlauch aber nur soweit abgerollt werden, wie es für den Einsatz erforderlich ist, während die restliche Schlauchlänge auf der Haspel verbleibt. Neben dieser Haspel mit CE-Kennzeichnung als Feuerlöschhaspel liefern wir auf Anforderung

auch Haspeln mit 35 oder 40 m Schlauch, wie sie früher einmal in Deutschland gebräuchlich waren. Aufgrund der dann fehlenden CE-Kennzeichnung muss der Einbau solcher Haspeln aber auf jeden Fall mit den zuständigen Behörden abgestimmt werden (siehe BauPV).

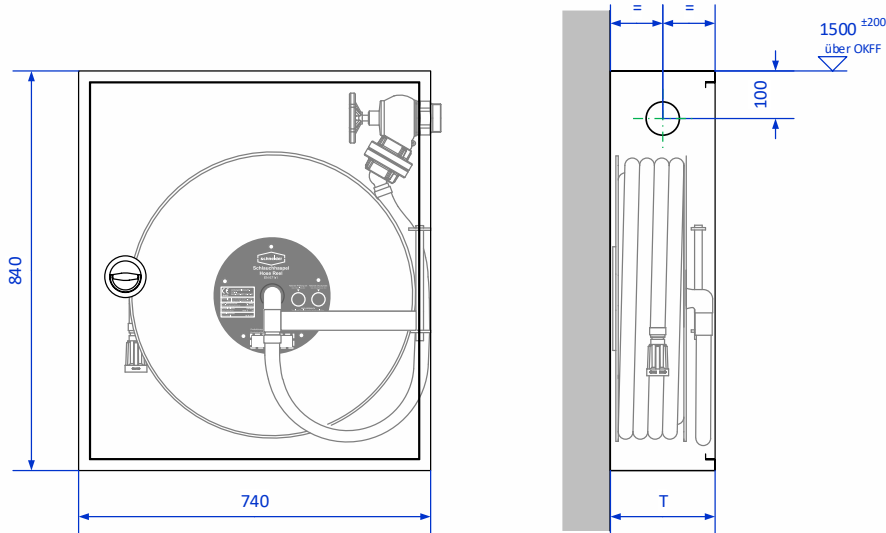
Einbindung in die Trinkwasser-Installation möglich

Während Wandhydranten vom Typ F aufgrund der Nutzungsmöglichkeit für die Feuerwehr über eine Löschwasseranlage „nass“ oder „nass/trocken“ versorgt werden müssen, dürfen Wandhydranten vom Typ S auch heute noch direkt in die Versorgungsleitungen der Trinkwasserinstallation integriert werden. Voraussetzung ist lediglich der Einsatz eines Schlauchanschlussventils mit integrierter Sicherungseinrichtung, bestehend aus Rückflussverhinderer und Belüfter, sowie eine ausreichende Durchströmung der Zuleitung durch angeschlossene Trinkwasserverbraucher.

Auf den folgenden Seiten erhalten Sie einen Überblick über unser Standard-Lieferprogramm.

Darüber hinaus liefern wir auch weitere Modelle, die zum Beispiel nach eignen Werknormen verschiedener Unternehmen gebaut werden oder aufgrund objektspezifische Gegebenheiten in einer Sonderausführung benötigt werden. Bitte Fragen Sie hierzu im Einzelfall an.

Wandschrank C-WS II



Ausführung	Maße	Typ F					Typ S		
		20m	25m	30m	35m	40m	30m	35m	40m
Schrank aus verzinktem Stahlblech, RAL 3001 (Signalrot) pulverbeschichtet	740 x 840 x 250 mm	●	●	●	○	–	●	○	○
Schrank aus verzinktem Stahlblech, RAL 7035 (Lichtgrau) pulverbeschichtet	740 x 840 x 250 mm	●	●	●	○	–	●	○	○
Schrank aus V2A Edelstahl, Außenflächen geschliffen Korn 240	740 x 840 x 250 mm	●	●	●	○	–	●	○	○
Schrank aus V2A Edelstahl, RAL 3001 (Signalrot) pulverbeschichtet	740 x 840 x 250 mm	●	●	●	○	–	●	○	○
Schrank aus verzinktem Stahlblech, RAL 3001 (Signalrot) pulverbeschichtet	740 x 840 x 220 mm	●	●	●	–	–	●	○	○
Schrank aus verzinktem Stahlblech, RAL 7035 (Lichtgrau) pulverbeschichtet	740 x 840 x 220 mm	●	●	●	–	–	●	○	○
Schrank aus V2A Edelstahl, Außenflächen geschliffen Korn 240	740 x 840 x 220 mm	●	●	●	–	–	●	○	○
Schrank aus V2A Edelstahl, RAL 3001 (Signalrot) pulverbeschichtet	740 x 840 x 220 mm	●	●	●	–	–	●	○	○
Schrank aus verzinktem Stahlblech, RAL 3001 (Signalrot) pulverbeschichtet	740 x 840 x 180 mm	–	–	–	–	–	●	–	–
Schrank aus verzinktem Stahlblech, RAL 7035 (Lichtgrau) pulverbeschichtet	740 x 840 x 180 mm	–	–	–	–	–	●	–	–
Schrank aus V2A Edelstahl, Außenflächen geschliffen Korn 240	740 x 840 x 180 mm	–	–	–	–	–	●	–	–
Schrank aus V2A Edelstahl, RAL 3001 (Signalrot) pulverbeschichtet	740 x 840 x 180 mm	–	–	–	–	–	●	–	–

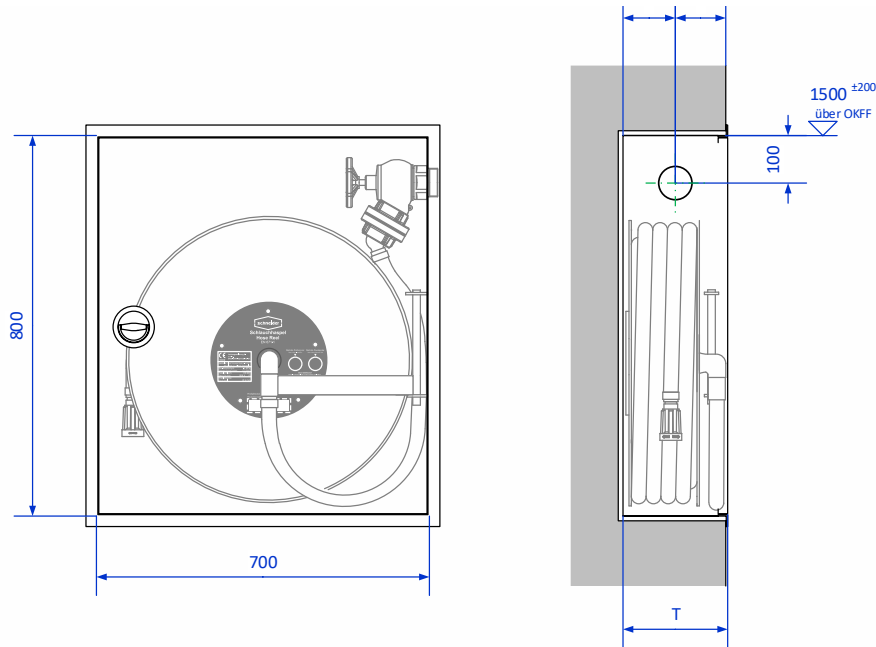
- Ausführung entsprechend DIN EN 671-1 und DIN 14461-1
- Ausführung entsprechend DIN EN 671-1, jedoch Schrank-Konstruktion abweichend zu DIN 14461-1
- Ausführung nicht normkonform (Schlauchlänge > 30 m)

Mögliche Wasseranschlüsseiten nach DIN:

- Seitenwand rechts (siehe Abbildung oben)
- Seitenwand links
- Rückwand rechts
- Rückwand links

Weitere Anschlusseiten auf Anfrage.

Einbauschränk C-WES II



Ausführung	Maße	Typ F					Typ S		
		20m	25m	30m	35m	40m	30m	35m	40m
Schränk aus verzinktem Stahlblech, RAL 3001 (Signalrot) pulverbeschichtet	700 x 800 x 250 mm	●	●	●	○	–	●	○	○
Schränk aus verzinktem Stahlblech, RAL 7035 (Lichtgrau) pulverbeschichtet	700 x 800 x 250 mm	●	●	●	○	–	●	○	○
Schränk aus V2A Edelstahl, Außenflächen geschliffen Korn 240	700 x 800 x 250 mm	●	●	●	○	–	●	○	○
Schränk aus V2A Edelstahl, RAL 3001 (Signalrot) pulverbeschichtet	700 x 800 x 250 mm	●	●	●	○	–	●	○	○
Schränk aus verzinktem Stahlblech, RAL 3001 (Signalrot) pulverbeschichtet	700 x 800 x 220 mm	●	●	●	–	–	●	○	○
Schränk aus verzinktem Stahlblech, RAL 7035 (Lichtgrau) pulverbeschichtet	700 x 800 x 220 mm	●	●	●	–	–	●	○	○
Schränk aus V2A Edelstahl, Außenflächen geschliffen Korn 240	700 x 800 x 220 mm	●	●	●	–	–	●	○	○
Schränk aus V2A Edelstahl, RAL 3001 (Signalrot) pulverbeschichtet	700 x 800 x 220 mm	●	●	●	–	–	●	○	○
Schränk aus verzinktem Stahlblech, RAL 3001 (Signalrot) pulverbeschichtet	700 x 800 x 180 mm	–	–	–	–	–	●	–	–
Schränk aus verzinktem Stahlblech, RAL 7035 (Lichtgrau) pulverbeschichtet	700 x 800 x 180 mm	–	–	–	–	–	●	–	–
Schränk aus V2A Edelstahl, Außenflächen geschliffen Korn 240	700 x 800 x 180 mm	–	–	–	–	–	●	–	–
Schränk aus V2A Edelstahl, RAL 3001 (Signalrot) pulverbeschichtet	700 x 800 x 180 mm	–	–	–	–	–	●	–	–

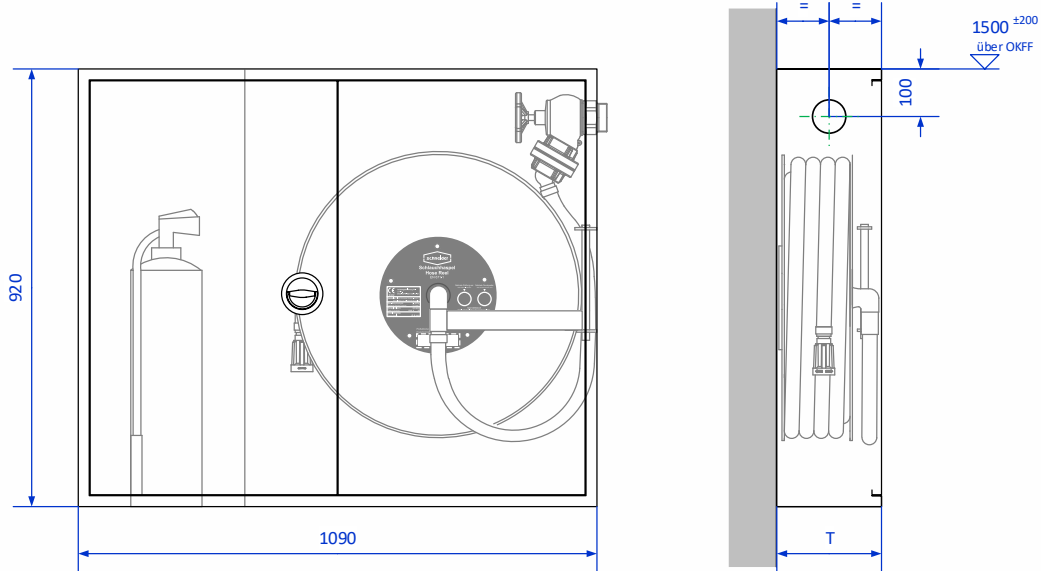
- Ausführung entsprechend DIN EN 671-1 und DIN 14461-1
- ⦿ Ausführung entsprechend DIN EN 671-1, jedoch Schränk-Konstruktion abweichend zu DIN 14461-1
- Ausführung nicht normkonform (Schlauchlänge > 30 m)

Mögliche Wasseranschlusseiten nach DIN:

- Seitenwand rechts (siehe Abbildung oben)
- Seitenwand links
- Rückwand rechts
- Rückwand links

Weitere Anschlusseiten auf Anfrage.

Wandschrank C-SK II



Ausführung	Maße	Typ F				Typ S			
		20m	25m	30m	35m	40m	30m	35m	40m
Schrank aus verzinktem Stahlblech, RAL 3001 (Signalrot) pulverbeschichtet	1090 x 920 x 250 mm	●	●	●	○	-	●	○	○
Schrank aus verzinktem Stahlblech, RAL 7035 (Lichtgrau) pulverbeschichtet	1090 x 920 x 250 mm	●	●	●	○	-	●	○	○
Schrank aus V2A Edelstahl, Außenflächen geschliffen Korn 240	1090 x 920 x 250 mm	●	●	●	○	-	●	○	○
Schrank aus V2A Edelstahl, RAL 3001 (Signalrot) pulverbeschichtet	1090 x 920 x 250 mm	●	●	●	○	-	●	○	○
Schrank aus verzinktem Stahlblech, RAL 3001 (Signalrot) pulverbeschichtet	1090 x 920 x 220 mm	●	●	●	-	-	●	○	○
Schrank aus verzinktem Stahlblech, RAL 7035 (Lichtgrau) pulverbeschichtet	1090 x 920 x 220 mm	●	●	●	-	-	●	○	○
Schrank aus V2A Edelstahl, Außenflächen geschliffen Korn 240	1090 x 920 x 220 mm	●	●	●	-	-	●	○	○
Schrank aus V2A Edelstahl, RAL 3001 (Signalrot) pulverbeschichtet	1090 x 920 x 220 mm	●	●	●	-	-	●	○	○
Schrank aus verzinktem Stahlblech, RAL 3001 (Signalrot) pulverbeschichtet	1090 x 920 x 180 mm	-	-	-	-	-	●	-	-
Schrank aus verzinktem Stahlblech, RAL 7035 (Lichtgrau) pulverbeschichtet	1090 x 920 x 180 mm	-	-	-	-	-	●	-	-
Schrank aus V2A Edelstahl, Außenflächen geschliffen Korn 240	1090 x 920 x 180 mm	-	-	-	-	-	●	-	-
Schrank aus V2A Edelstahl, RAL 3001 (Signalrot) pulverbeschichtet	1090 x 920 x 180 mm	-	-	-	-	-	●	-	-

- Ausführung entsprechend DIN EN 671-1 und DIN 14461-1
- ⦿ Ausführung entsprechend DIN EN 671-1, jedoch Schrank-Konstruktion abweichend zu DIN 14461-1
- Ausführung nicht normkonform (Schlauchlänge > 30 m)

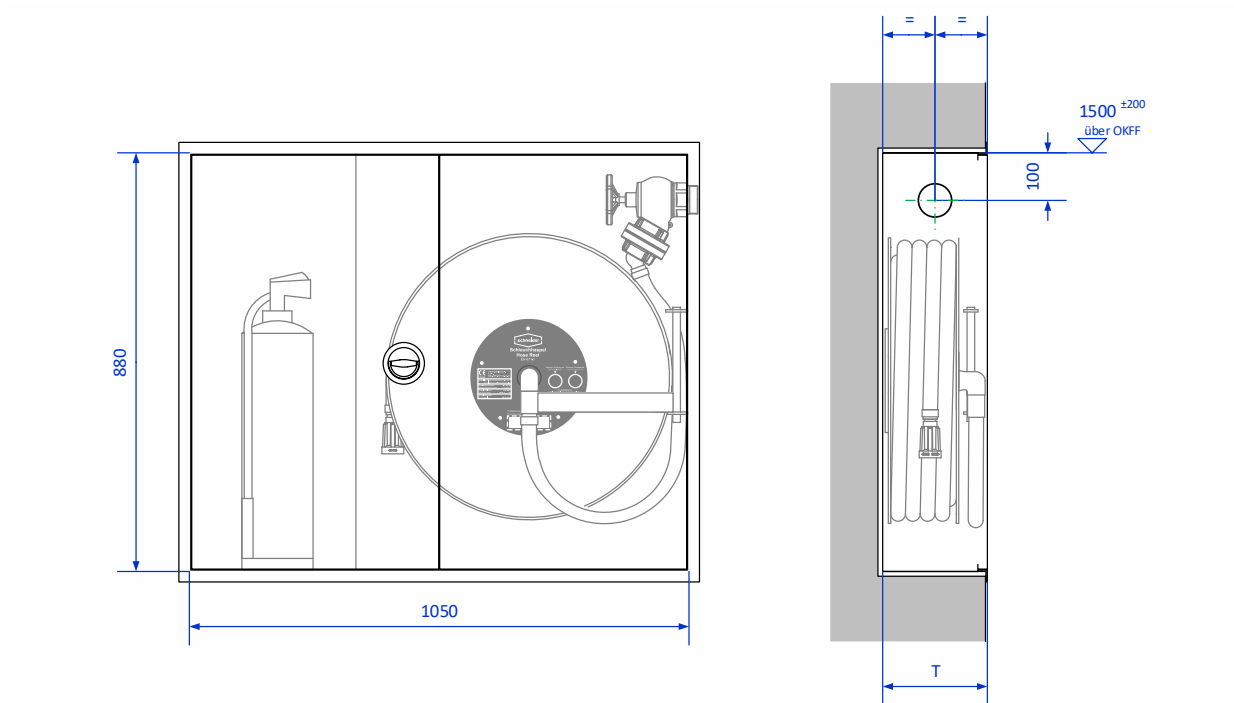
ⓘ Bitte beachten Sie, dass bei Schranktiefen < 220 mm i.d.R. nur ein 6 kg Feuerlöscher eingestellt werden kann.

Mögliche Wasseranschlüsseiten nach DIN:

- Seitenwand rechts (siehe Abbildung oben)
- Seitenwand links
- Rückwand rechts
- Rückwand links

Weitere Anschlusseiten auf Anfrage.

Einbauschränk C-SEK II



Ausführung	Maße	Typ F					Typ S		
		20m	25m	30m	35m	40m	30m	35m	40m
Schränk aus verzinktem Stahlblech, RAL 3001 (Signalrot) pulverbeschichtet	1050 x 880 x 250 mm	●	●	●	○	–	●	○	○
Schränk aus verzinktem Stahlblech, RAL 7035 (Lichtgrau) pulverbeschichtet	1050 x 880 x 250 mm	●	●	●	○	–	●	○	○
Schränk aus V2A Edelstahl, Außenflächen geschliffen Korn 240	1050 x 880 x 250 mm	●	●	●	○	–	●	○	○
Schränk aus V2A Edelstahl, RAL 3001 (Signalrot) pulverbeschichtet	1050 x 880 x 250 mm	●	●	●	○	–	●	○	○
Schränk aus verzinktem Stahlblech, RAL 3001 (Signalrot) pulverbeschichtet	1050 x 880 x 220 mm	●	●	●	–	–	●	○	○
Schränk aus verzinktem Stahlblech, RAL 7035 (Lichtgrau) pulverbeschichtet	1050 x 880 x 220 mm	●	●	●	–	–	●	○	○
Schränk aus V2A Edelstahl, Außenflächen geschliffen Korn 240	1050 x 880 x 220 mm	●	●	●	–	–	●	○	○
Schränk aus V2A Edelstahl, RAL 3001 (Signalrot) pulverbeschichtet	1050 x 880 x 220 mm	●	●	●	–	–	●	○	○
Schränk aus verzinktem Stahlblech, RAL 3001 (Signalrot) pulverbeschichtet	1050 x 880 x 180 mm	–	–	–	–	–	●	–	–
Schränk aus verzinktem Stahlblech, RAL 7035 (Lichtgrau) pulverbeschichtet	1050 x 880 x 180 mm	–	–	–	–	–	●	–	–
Schränk aus V2A Edelstahl, Außenflächen geschliffen Korn 240	1050 x 880 x 180 mm	–	–	–	–	–	●	–	–
Schränk aus V2A Edelstahl, RAL 3001 (Signalrot) pulverbeschichtet	1050 x 880 x 180 mm	–	–	–	–	–	●	–	–

- Ausführung entsprechend DIN EN 671-1 und DIN 14461-1
- ⦿ Ausführung entsprechend DIN EN 671-1, jedoch Schrank-Konstruktion abweichend zu DIN 14461-1
- Ausführung nicht normkonform (Schlauchlänge > 30 m)

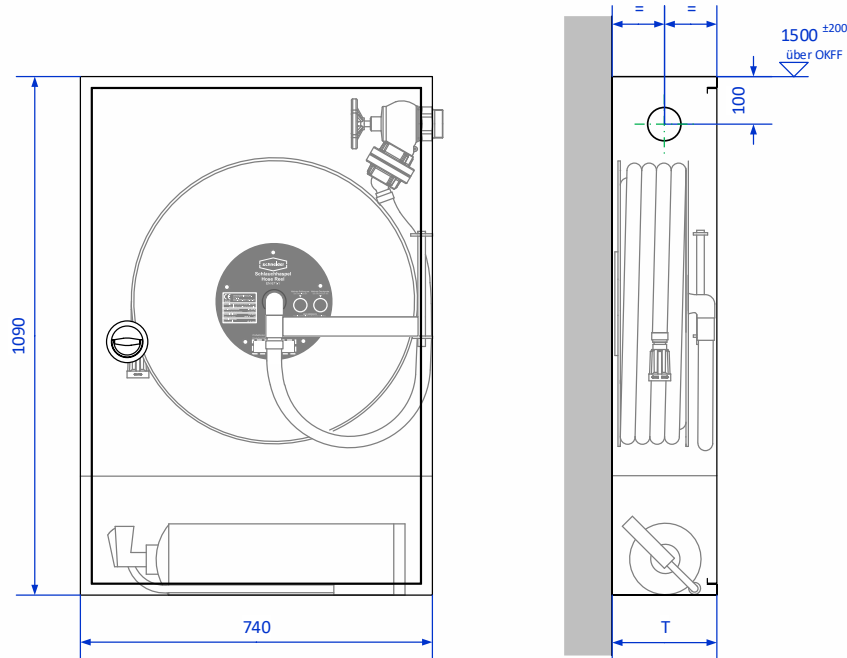
ⓘ Bitte beachten Sie, dass bei Schranktiefen < 220 mm i.d.R. nur ein 6 kg Feuerlöscher eingestellt werden kann.

Mögliche Wasseranschlusseiten nach DIN:

- Seitenwand rechts (siehe Abbildung oben)
- Seitenwand links
- Rückwand rechts
- Rückwand links

Weitere Anschlusseiten auf Anfrage.

Wandschank C-SK II - So



Ausführung	Maße	Typ F					Typ S		
		20m	25m	30m	35m	40m	30m	35m	40m
Schrank aus verzinktem Stahlblech, RAL 3001 (Signalrot) pulverbeschichtet	740 x 1090 x 250 mm	●	●	●	○	–	●	○	○
Schrank aus verzinktem Stahlblech, RAL 7035 (Lichtgrau) pulverbeschichtet	740 x 1090 x 250 mm	●	●	●	○	–	●	○	○
Schrank aus V2A Edelstahl, Außenflächen geschliffen Korn 240	740 x 1090 x 250 mm	●	●	●	○	–	●	○	○
Schrank aus V2A Edelstahl, RAL 3001 (Signalrot) pulverbeschichtet	740 x 1090 x 250 mm	●	●	●	○	–	●	○	○
Schrank aus verzinktem Stahlblech, RAL 3001 (Signalrot) pulverbeschichtet	740 x 1090 x 220 mm	●	●	●	–	–	●	○	○
Schrank aus verzinktem Stahlblech, RAL 7035 (Lichtgrau) pulverbeschichtet	740 x 1090 x 220 mm	●	●	●	–	–	●	○	○
Schrank aus V2A Edelstahl, Außenflächen geschliffen Korn 240	740 x 1090 x 220 mm	●	●	●	–	–	●	○	○
Schrank aus V2A Edelstahl, RAL 3001 (Signalrot) pulverbeschichtet	740 x 1090 x 220 mm	●	●	●	–	–	●	○	○
Schrank aus verzinktem Stahlblech, RAL 3001 (Signalrot) pulverbeschichtet	740 x 1090 x 180 mm	–	–	–	–	–	●	–	–
Schrank aus verzinktem Stahlblech, RAL 7035 (Lichtgrau) pulverbeschichtet	740 x 1090 x 180 mm	–	–	–	–	–	●	–	–
Schrank aus V2A Edelstahl, Außenflächen geschliffen Korn 240	740 x 1090 x 180 mm	–	–	–	–	–	●	–	–
Schrank aus V2A Edelstahl, RAL 3001 (Signalrot) pulverbeschichtet	740 x 1090 x 180 mm	–	–	–	–	–	●	–	–

- Ausführung entsprechend DIN EN 671-1 und DIN 14461-1
- Ausführung entsprechend DIN EN 671-1, jedoch Schrank-Konstruktion abweichend zu DIN 14461-1
- Ausführung nicht normkonform (Schlauchlänge > 30 m)

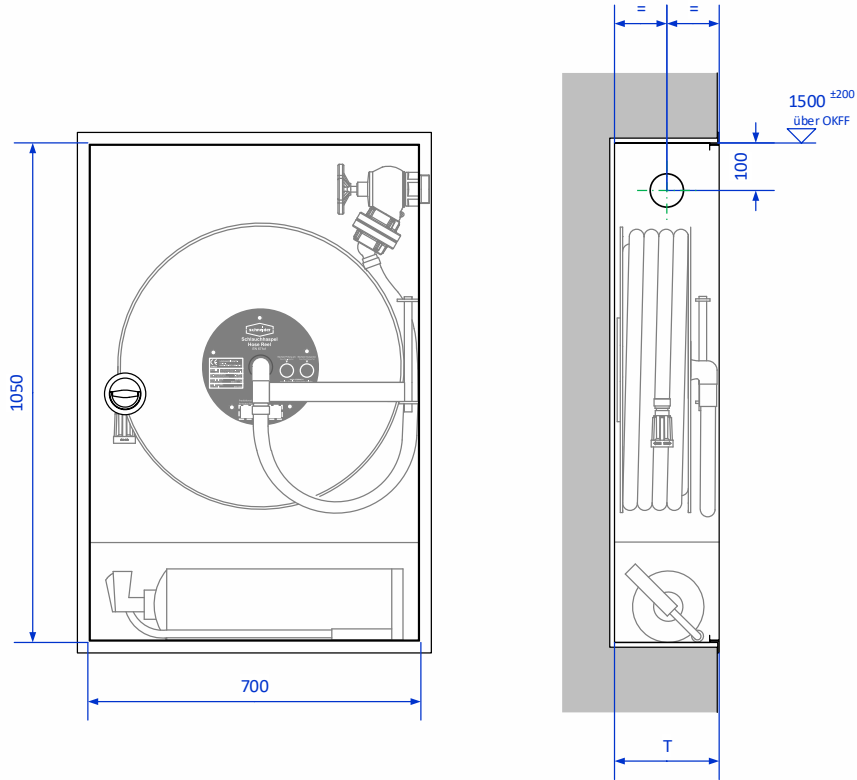
Mögliche Wasseranschlüsseiten nach DIN:

- Seitenwand rechts (siehe Abbildung oben)
- Seitenwand links
- Rückwand rechts
- Rückwand links

ⓘ Bitte beachten Sie, dass bei Schranktiefen < 220 mm i.d.R. nur ein 6 kg Feuerlöscher eingestellt werden kann.

Weitere Anschlussseiten auf Anfrage.

Einbauschränk C-SEK II - So



Ausführung	Maße	Typ F					Typ S		
		20m	25m	30m	35m	40m	30m	35m	40m
Schränk aus verzinktem Stahlblech, RAL 3001 (Signalrot) pulverbeschichtet	700 x 1050 x 250 mm	●	●	●	○	–	●	○	○
Schränk aus verzinktem Stahlblech, RAL 7035 (Lichtgrau) pulverbeschichtet	700 x 1050 x 250 mm	●	●	●	○	–	●	○	○
Schränk aus V2A Edelstahl, Außenflächen geschliffen Korn 240	700 x 1050 x 250 mm	●	●	●	○	–	●	○	○
Schränk aus V2A Edelstahl, RAL 3001 (Signalrot) pulverbeschichtet	700 x 1050 x 250 mm	●	●	●	○	–	●	○	○
Schränk aus verzinktem Stahlblech, RAL 3001 (Signalrot) pulverbeschichtet	700 x 1050 x 220 mm	●	●	●	–	–	●	○	○
Schränk aus verzinktem Stahlblech, RAL 7035 (Lichtgrau) pulverbeschichtet	700 x 1050 x 220 mm	●	●	●	–	–	●	○	○
Schränk aus V2A Edelstahl, Außenflächen geschliffen Korn 240	700 x 1050 x 220 mm	●	●	●	–	–	●	○	○
Schränk aus V2A Edelstahl, RAL 3001 (Signalrot) pulverbeschichtet	700 x 1050 x 220 mm	●	●	●	–	–	●	○	○
Schränk aus verzinktem Stahlblech, RAL 3001 (Signalrot) pulverbeschichtet	700 x 1050 x 180 mm	–	–	–	–	–	●	–	–
Schränk aus verzinktem Stahlblech, RAL 7035 (Lichtgrau) pulverbeschichtet	700 x 1050 x 180 mm	–	–	–	–	–	●	–	–
Schränk aus V2A Edelstahl, Außenflächen geschliffen Korn 240	700 x 1050 x 180 mm	–	–	–	–	–	●	–	–
Schränk aus V2A Edelstahl, RAL 3001 (Signalrot) pulverbeschichtet	700 x 1050 x 180 mm	–	–	–	–	–	●	–	–

- Ausführung entsprechend DIN EN 671-1 und DIN 14461-1
- ⓪ Ausführung entsprechend DIN EN 671-1, jedoch Schränk-Konstruktion abweichend zu DIN 14461-1
- Ausführung nicht normkonform (Schlauchlänge > 30 m)

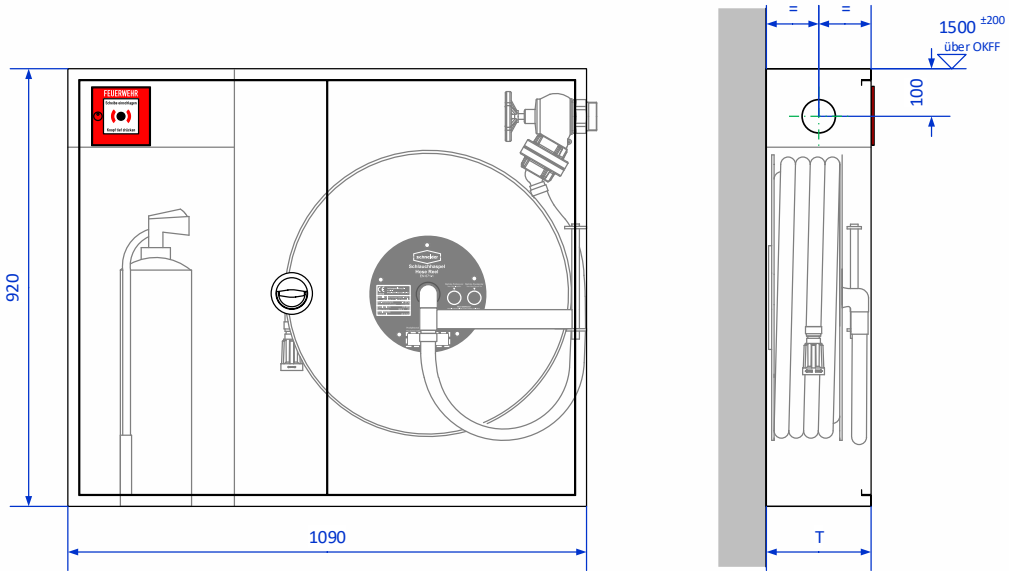
ⓘ Bitte beachten Sie, dass bei Schränk-tiefen < 220 mm i.d.R. nur ein 6 kg Feuerlöscher eingestellt werden kann.

Mögliche Wasseranschlusseiten nach DIN:

- Seitenwand rechts (siehe Abbildung oben)
- Seitenwand links
- Rückwand rechts
- Rückwand links

Weitere Anschlusseiten auf Anfrage.

Wandschrank C-SK mF II



Ausführung	Maße	Typ F					Typ S		
		20m	25m	30m	35m	40m	30m	35m	40m
Schrank aus verzinktem Stahlblech, RAL 3001 (Signalrot) pulverbeschichtet	1090 x 920 x 250 mm	●	●	●	○	–	●	○	○
Schrank aus verzinktem Stahlblech, RAL 7035 (Lichtgrau) pulverbeschichtet	1090 x 920 x 250 mm	●	●	●	○	–	●	○	○
Schrank aus V2A Edelstahl, Außenflächen geschliffen Korn 240	1090 x 920 x 250 mm	●	●	●	○	–	●	○	○
Schrank aus V2A Edelstahl, RAL 3001 (Signalrot) pulverbeschichtet	1090 x 920 x 250 mm	●	●	●	○	–	●	○	○
Schrank aus verzinktem Stahlblech, RAL 3001 (Signalrot) pulverbeschichtet	1090 x 920 x 220 mm	●	●	●	–	–	●	○	○
Schrank aus verzinktem Stahlblech, RAL 7035 (Lichtgrau) pulverbeschichtet	1090 x 920 x 220 mm	●	●	●	–	–	●	○	○
Schrank aus V2A Edelstahl, Außenflächen geschliffen Korn 240	1090 x 920 x 220 mm	●	●	●	–	–	●	○	○
Schrank aus V2A Edelstahl, RAL 3001 (Signalrot) pulverbeschichtet	1090 x 920 x 220 mm	●	●	●	–	–	●	○	○
Schrank aus verzinktem Stahlblech, RAL 3001 (Signalrot) pulverbeschichtet	1090 x 920 x 180 mm	–	–	–	–	–	●	–	–
Schrank aus verzinktem Stahlblech, RAL 7035 (Lichtgrau) pulverbeschichtet	1090 x 920 x 180 mm	–	–	–	–	–	●	–	–
Schrank aus V2A Edelstahl, Außenflächen geschliffen Korn 240	1090 x 920 x 180 mm	–	–	–	–	–	●	–	–
Schrank aus V2A Edelstahl, RAL 3001 (Signalrot) pulverbeschichtet	1090 x 920 x 180 mm	–	–	–	–	–	●	–	–

- Ausführung entsprechend DIN EN 671-1 und DIN 14461-1
- Ausführung entsprechend DIN EN 671-1, jedoch Schrank-Konstruktion abweichend zu DIN 14461-1
- Ausführung nicht normkonform (Schlauchlänge > 30 m)

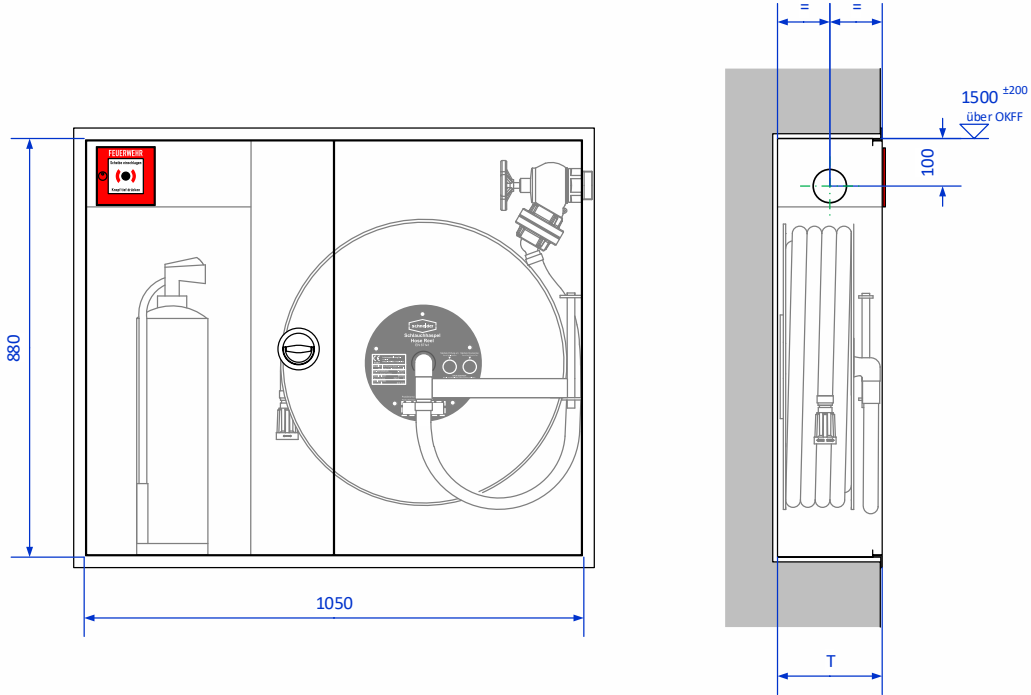
Mögliche Wasseranschlüsse nach DIN:

- Seitenwand rechts (siehe Abbildung oben)
- Seitenwand links
- Rückwand rechts
- Rückwand links

Weitere Anschlussseiten auf Anfrage.

ⓘ Bitte beachten Sie, dass bei Schranktiefen < 220 mm i.d.R. nur ein 6 kg Feuerlöscher eingestellt werden kann.

Einbauschränk C-SEK mF II



Ausführung	Maße	Typ F					Typ S		
		20m	25m	30m	35m	40m	30m	35m	40m
Schränk aus verzinktem Stahlblech, RAL 3001 (Signalrot) pulverbeschichtet	1050 x 880 x 250 mm	●	●	●	○	–	●	○	○
Schränk aus verzinktem Stahlblech, RAL 7035 (Lichtgrau) pulverbeschichtet	1050 x 880 x 250 mm	●	●	●	○	–	●	○	○
Schränk aus V2A Edelstahl, Außenflächen geschliffen Korn 240	1050 x 880 x 250 mm	●	●	●	○	–	●	○	○
Schränk aus V2A Edelstahl, RAL 3001 (Signalrot) pulverbeschichtet	1050 x 880 x 250 mm	●	●	●	○	–	●	○	○
Schränk aus verzinktem Stahlblech, RAL 3001 (Signalrot) pulverbeschichtet	1050 x 880 x 220 mm	●	●	●	–	–	●	○	○
Schränk aus verzinktem Stahlblech, RAL 7035 (Lichtgrau) pulverbeschichtet	1050 x 880 x 220 mm	●	●	●	–	–	●	○	○
Schränk aus V2A Edelstahl, Außenflächen geschliffen Korn 240	1050 x 880 x 220 mm	●	●	●	–	–	●	○	○
Schränk aus V2A Edelstahl, RAL 3001 (Signalrot) pulverbeschichtet	1050 x 880 x 220 mm	●	●	●	–	–	●	○	○
Schränk aus verzinktem Stahlblech, RAL 3001 (Signalrot) pulverbeschichtet	1050 x 880 x 180 mm	–	–	–	–	–	●	–	–
Schränk aus verzinktem Stahlblech, RAL 7035 (Lichtgrau) pulverbeschichtet	1050 x 880 x 180 mm	–	–	–	–	–	●	–	–
Schränk aus V2A Edelstahl, Außenflächen geschliffen Korn 240	1050 x 880 x 180 mm	–	–	–	–	–	●	–	–
Schränk aus V2A Edelstahl, RAL 3001 (Signalrot) pulverbeschichtet	1050 x 880 x 180 mm	–	–	–	–	–	●	–	–

- Ausführung entsprechend DIN EN 671-1 und DIN 14461-1
- Ausführung entsprechend DIN EN 671-1, jedoch Schränk-Konstruktion abweichend zu DIN 14461-1
- Ausführung nicht normkonform (Schlauchlänge > 30 m)

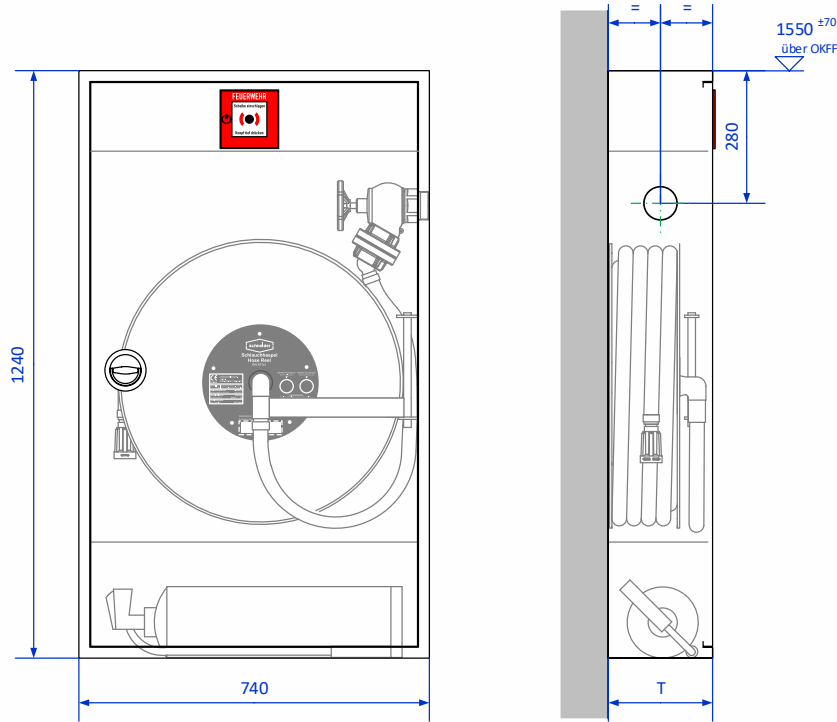
ⓘ Bitte beachten Sie, dass bei Schränkertiefen < 220 mm i.d.R. nur ein 6 kg Feuerlöscher eingestellt werden kann.

Mögliche Wasseranschlüsse nach DIN:

- Seitenwand rechts (siehe Abbildung oben)
- Seitenwand links
- Rückwand rechts
- Rückwand links

Weitere Anschlüsse auf Anfrage.

Wandschrank C-SK MF II - So



Ausführung	Maße	Typ F					Typ S		
		20m	25m	30m	35m	40m	30m	35m	40m
Schrank aus verzinktem Stahlblech, RAL 3001 (Signalrot) pulverbeschichtet	740 x 1240 x 250 mm	●	●	●	○	–	●	○	○
Schrank aus verzinktem Stahlblech, RAL 7035 (Lichtgrau) pulverbeschichtet	740 x 1240 x 250 mm	●	●	●	○	–	●	○	○
Schrank aus V2A Edelstahl, Außenflächen geschliffen Korn 240	740 x 1240 x 250 mm	●	●	●	○	–	●	○	○
Schrank aus V2A Edelstahl, RAL 3001 (Signalrot) pulverbeschichtet	740 x 1240 x 250 mm	●	●	●	○	–	●	○	○
Schrank aus verzinktem Stahlblech, RAL 3001 (Signalrot) pulverbeschichtet	740 x 1240 x 220 mm	●	●	●	–	–	●	○	○
Schrank aus verzinktem Stahlblech, RAL 7035 (Lichtgrau) pulverbeschichtet	740 x 1240 x 220 mm	●	●	●	–	–	●	○	○
Schrank aus V2A Edelstahl, Außenflächen geschliffen Korn 240	740 x 1240 x 220 mm	●	●	●	–	–	●	○	○
Schrank aus V2A Edelstahl, RAL 3001 (Signalrot) pulverbeschichtet	740 x 1240 x 220 mm	●	●	●	–	–	●	○	○
Schrank aus verzinktem Stahlblech, RAL 3001 (Signalrot) pulverbeschichtet	740 x 1240 x 180 mm	–	–	–	–	–	●	–	–
Schrank aus verzinktem Stahlblech, RAL 7035 (Lichtgrau) pulverbeschichtet	740 x 1240 x 180 mm	–	–	–	–	–	●	–	–
Schrank aus V2A Edelstahl, Außenflächen geschliffen Korn 240	740 x 1240 x 180 mm	–	–	–	–	–	●	–	–
Schrank aus V2A Edelstahl, RAL 3001 (Signalrot) pulverbeschichtet	740 x 1240 x 180 mm	–	–	–	–	–	●	–	–

- Ausführung entsprechend DIN EN 671-1 und DIN 14461-1
- ⓘ Ausführung entsprechend DIN EN 671-1, jedoch Schrank-Konstruktion abweichend zu DIN 14461-1
- Ausführung nicht normkonform (Schlauchlänge > 30 m)

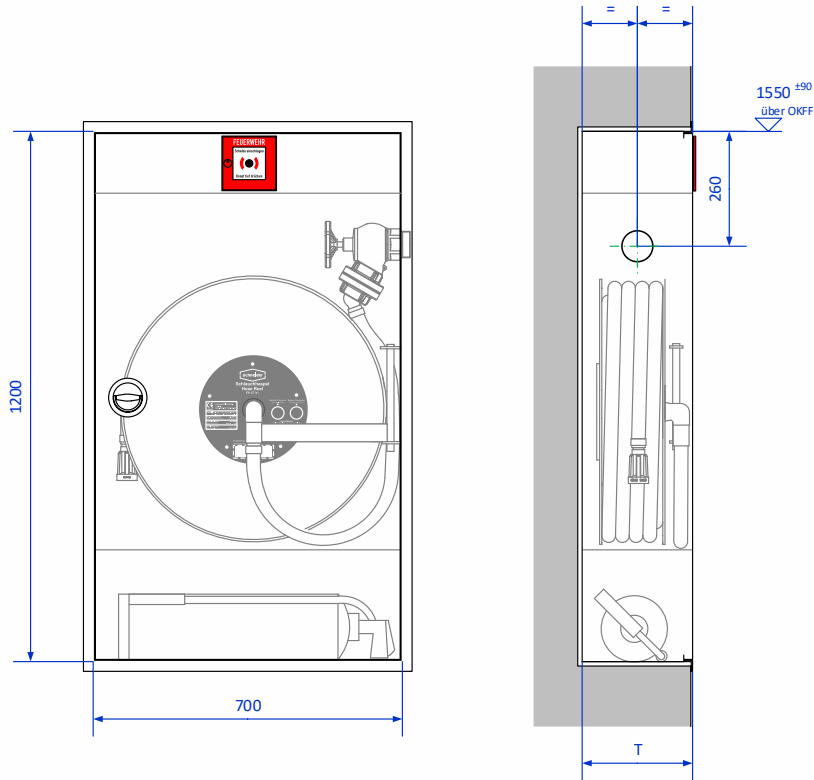
Mögliche Wasseranschlüsseiten nach DIN:

- Seitenwand rechts (siehe Abbildung oben)
- Seitenwand links
- Rückwand rechts
- Rückwand links

ⓘ Bitte beachten Sie, dass bei Schranktiefen < 220 mm i.d.R. nur ein 6 kg Feuerlöscher eingestellt werden kann.

Weitere Anschlusseiten auf Anfrage.

Einbauschränk C-SEK mF II - So



Ausführung	Maße	Typ F					Typ S		
		20m	25m	30m	35m	40m	30m	35m	40m
Schränk aus verzinktem Stahlblech, RAL 3001 (Signalrot) pulverbeschichtet	700 x 1200 x 250 mm	●	●	●	○	–	●	○	○
Schränk aus verzinktem Stahlblech, RAL 7035 (Lichtgrau) pulverbeschichtet	700 x 1200 x 250 mm	●	●	●	○	–	●	○	○
Schränk aus V2A Edelstahl, Außenflächen geschliffen Korn 240	700 x 1200 x 250 mm	●	●	●	○	–	●	○	○
Schränk aus V2A Edelstahl, RAL 3001 (Signalrot) pulverbeschichtet	700 x 1200 x 250 mm	●	●	●	○	–	●	○	○
Schränk aus verzinktem Stahlblech, RAL 3001 (Signalrot) pulverbeschichtet	700 x 1200 x 220 mm	●	●	●	–	–	●	○	○
Schränk aus verzinktem Stahlblech, RAL 7035 (Lichtgrau) pulverbeschichtet	700 x 1200 x 220 mm	●	●	●	–	–	●	○	○
Schränk aus V2A Edelstahl, Außenflächen geschliffen Korn 240	700 x 1200 x 220 mm	●	●	●	–	–	●	○	○
Schränk aus V2A Edelstahl, RAL 3001 (Signalrot) pulverbeschichtet	700 x 1200 x 220 mm	●	●	●	–	–	●	○	○
Schränk aus verzinktem Stahlblech, RAL 3001 (Signalrot) pulverbeschichtet	700 x 1200 x 180 mm	–	–	–	–	–	●	–	–
Schränk aus verzinktem Stahlblech, RAL 7035 (Lichtgrau) pulverbeschichtet	700 x 1200 x 180 mm	–	–	–	–	–	●	–	–
Schränk aus V2A Edelstahl, Außenflächen geschliffen Korn 240	700 x 1200 x 180 mm	–	–	–	–	–	●	–	–
Schränk aus V2A Edelstahl, RAL 3001 (Signalrot) pulverbeschichtet	700 x 1200 x 180 mm	–	–	–	–	–	●	–	–

- Ausführung entsprechend DIN EN 671-1 und DIN 14461-1
- Ⓜ Ausführung entsprechend DIN EN 671-1, jedoch Schränk-Konstruktion abweichend zu DIN 14461-1
- Ausführung nicht normkonform (Schlauchlänge > 30 m)

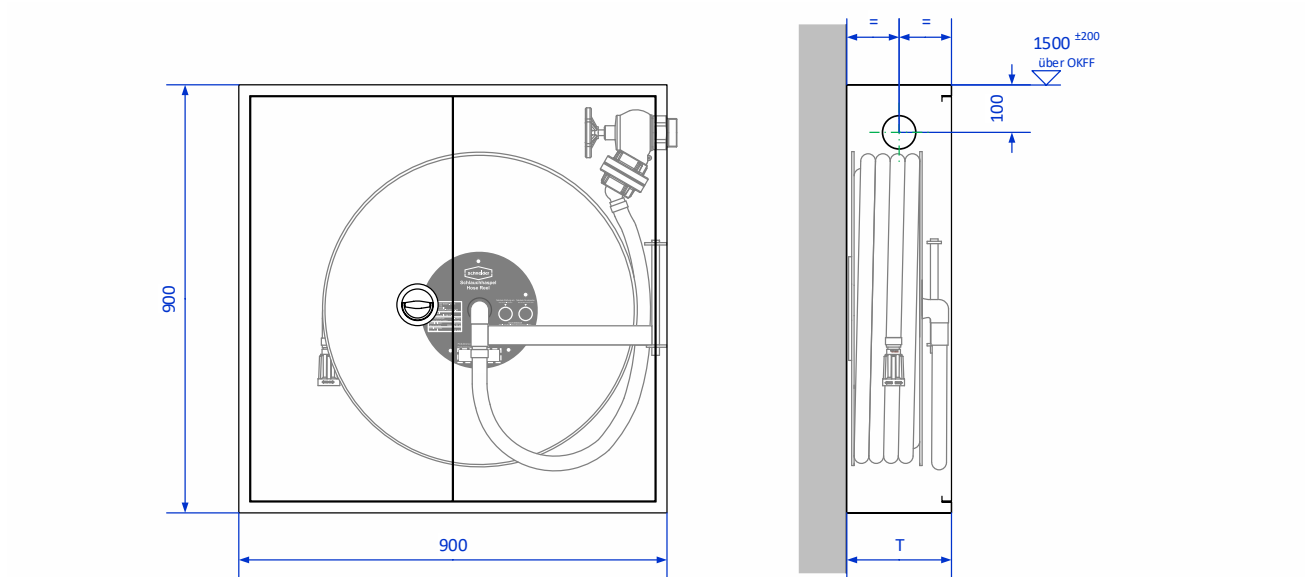
Mögliche Wasseranschlüsseiten nach DIN:

- Seitenwand rechts (siehe Abbildung oben)
- Seitenwand links
- Rückwand rechts
- Rückwand links

ⓘ Bitte beachten Sie, dass bei Schranktiefen < 220 mm i.d.R. nur ein 6 kg Feuerlöscher eingestellt werden kann.

Weitere Anschlusseiten auf Anfrage.

Wandschrank C-WS III



Ausführung	Maße	Typ F					Typ S		
		20m	25m	30m	35m	40m	30m	35m	40m
Schrank aus verzinktem Stahlblech, RAL 3001 (Signalrot) pulverbeschichtet	900 x 900 x 250 mm	●	●	●	○	○	●	○	○
Schrank aus verzinktem Stahlblech, RAL 7035 (Lichtgrau) pulverbeschichtet	900 x 900 x 250 mm	●	●	●	○	○	●	○	○
Schrank aus V2A Edelstahl, Außenflächen geschliffen Korn 240	900 x 900 x 250 mm	●	●	●	○	○	●	○	○
Schrank aus V2A Edelstahl, RAL 3001 (Signalrot) pulverbeschichtet	900 x 900 x 250 mm	●	●	●	○	○	●	○	○
Schrank aus verzinktem Stahlblech, RAL 3001 (Signalrot) pulverbeschichtet	900 x 900 x 220 mm	●	●	●	○	○	●	○	○
Schrank aus verzinktem Stahlblech, RAL 7035 (Lichtgrau) pulverbeschichtet	900 x 900 x 220 mm	●	●	●	○	○	●	○	○
Schrank aus V2A Edelstahl, Außenflächen geschliffen Korn 240	900 x 900 x 220 mm	●	●	●	○	○	●	○	○
Schrank aus V2A Edelstahl, RAL 3001 (Signalrot) pulverbeschichtet	900 x 900 x 220 mm	●	●	●	○	○	●	○	○
Schrank aus verzinktem Stahlblech, RAL 3001 (Signalrot) pulverbeschichtet	900 x 900 x 180 mm	-	-	-	-	-	●	-	-
Schrank aus verzinktem Stahlblech, RAL 7035 (Lichtgrau) pulverbeschichtet	900 x 900 x 180 mm	-	-	-	-	-	●	-	-
Schrank aus V2A Edelstahl, Außenflächen geschliffen Korn 240	900 x 900 x 180 mm	-	-	-	-	-	●	-	-
Schrank aus V2A Edelstahl, RAL 3001 (Signalrot) pulverbeschichtet	900 x 900 x 180 mm	-	-	-	-	-	●	-	-

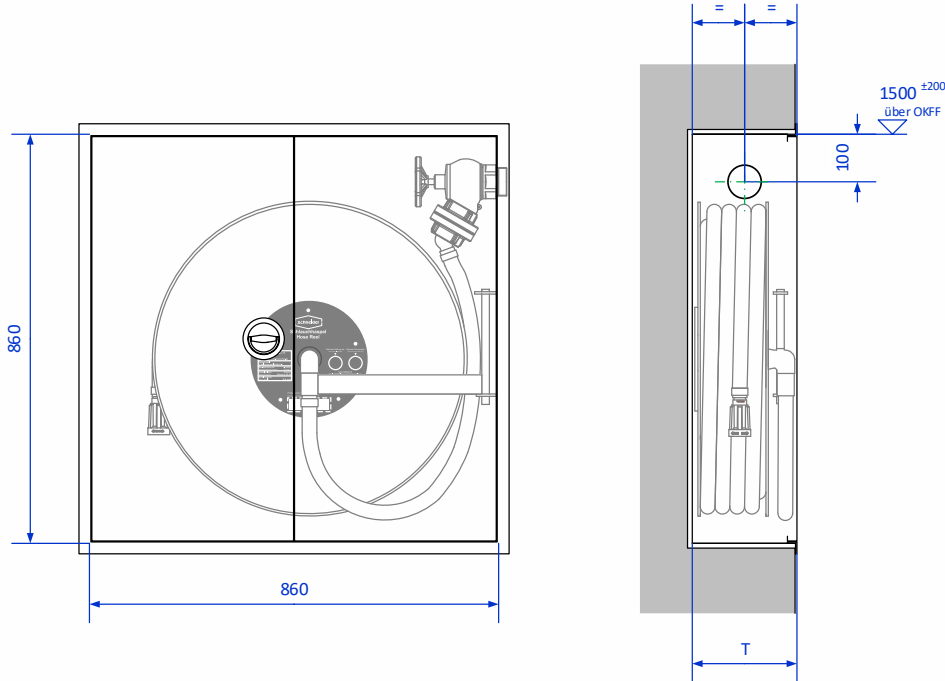
- Ausführung entsprechend DIN EN 671-1 und DIN 14461-1
- Ausführung entsprechend DIN EN 671-1, jedoch Schrank-Konstruktion abweichend zu DIN 14461-1
- Ausführung nicht normkonform (Schlauchlänge > 30 m)

Mögliche Wasseranschlusseiten nach DIN:

- Seitenwand rechts (siehe Abbildung oben)
- Seitenwand links
- Rückwand rechts
- Rückwand links

Weitere Anschlusseiten auf Anfrage.

Einbauschränk C-WES III



Ausführung	Maße	Typ F				Typ S			
		20m	25m	30m	35m	40m	30m	35m	40m
Schränk aus verzinktem Stahlblech, RAL 3001 (Signalrot) pulverbeschichtet	860 x 860 x 250 mm	●	●	●	○	○	●	○	○
Schränk aus verzinktem Stahlblech, RAL 7035 (Lichtgrau) pulverbeschichtet	860 x 860 x 250 mm	●	●	●	○	○	●	○	○
Schränk aus V2A Edelstahl, Außenflächen geschliffen Korn 240	860 x 860 x 250 mm	●	●	●	○	○	●	○	○
Schränk aus V2A Edelstahl, RAL 3001 (Signalrot) pulverbeschichtet	860 x 860 x 250 mm	●	●	●	○	○	●	○	○
Schränk aus verzinktem Stahlblech, RAL 3001 (Signalrot) pulverbeschichtet	860 x 860 x 220 mm	●	●	●	○	○	●	○	○
Schränk aus verzinktem Stahlblech, RAL 7035 (Lichtgrau) pulverbeschichtet	860 x 860 x 220 mm	●	●	●	○	○	●	○	○
Schränk aus V2A Edelstahl, Außenflächen geschliffen Korn 240	860 x 860 x 220 mm	●	●	●	○	○	●	○	○
Schränk aus V2A Edelstahl, RAL 3001 (Signalrot) pulverbeschichtet	860 x 860 x 220 mm	●	●	●	○	○	●	○	○
Schränk aus verzinktem Stahlblech, RAL 3001 (Signalrot) pulverbeschichtet	860 x 860 x 180 mm	-	-	-	-	-	●	-	-
Schränk aus verzinktem Stahlblech, RAL 7035 (Lichtgrau) pulverbeschichtet	860 x 860 x 180 mm	-	-	-	-	-	●	-	-
Schränk aus V2A Edelstahl, Außenflächen geschliffen Korn 240	860 x 860 x 180 mm	-	-	-	-	-	●	-	-
Schränk aus V2A Edelstahl, RAL 3001 (Signalrot) pulverbeschichtet	860 x 860 x 180 mm	-	-	-	-	-	●	-	-

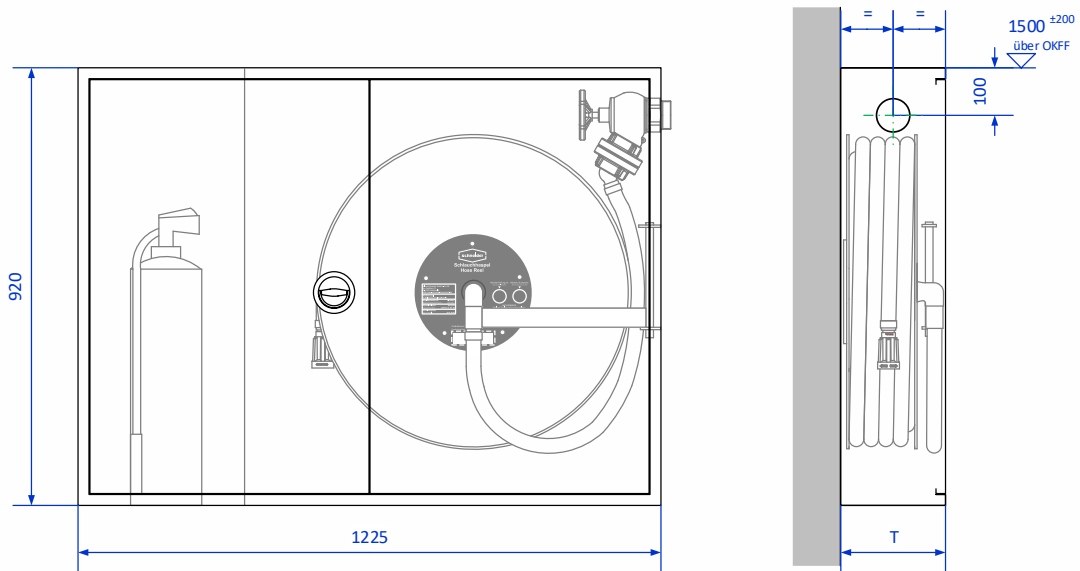
- Ausführung entsprechend DIN EN 671-1 und DIN 14461-1
- ⦿ Ausführung entsprechend DIN EN 671-1, jedoch Schränk-Konstruktion abweichend zu DIN 14461-1
- Ausführung nicht normkonform (Schlauchlänge > 30 m)

Mögliche Wasseranschlüsseiten nach DIN:

- Seitenwand rechts (siehe Abbildung oben)
- Seitenwand links
- Rückwand rechts
- Rückwand links

Weitere Anschlusseiten auf Anfrage.

Wandschrank C-SK III



Ausführung	Maße	Typ F					Typ S		
		20m	25m	30m	35m	40m	30m	35m	40m
Schrank aus verzinktem Stahlblech, RAL 3001 (Signalrot) pulverbeschichtet	1225 x 920 x 250 mm	●	●	●	○	○	●	○	○
Schrank aus verzinktem Stahlblech, RAL 7035 (Lichtgrau) pulverbeschichtet	1225 x 920 x 250 mm	●	●	●	○	○	●	○	○
Schrank aus V2A Edelstahl, Außenflächen geschliffen Korn 240	1225 x 920 x 250 mm	●	●	●	○	○	●	○	○
Schrank aus V2A Edelstahl, RAL 3001 (Signalrot) pulverbeschichtet	1225 x 920 x 250 mm	●	●	●	○	○	●	○	○
Schrank aus verzinktem Stahlblech, RAL 3001 (Signalrot) pulverbeschichtet	1225 x 920 x 220 mm	●	●	●	○	○	●	○	○
Schrank aus verzinktem Stahlblech, RAL 7035 (Lichtgrau) pulverbeschichtet	1225 x 920 x 220 mm	●	●	●	○	○	●	○	○
Schrank aus V2A Edelstahl, Außenflächen geschliffen Korn 240	1225 x 920 x 220 mm	●	●	●	○	○	●	○	○
Schrank aus V2A Edelstahl, RAL 3001 (Signalrot) pulverbeschichtet	1225 x 920 x 220 mm	●	●	●	○	○	●	○	○
Schrank aus verzinktem Stahlblech, RAL 3001 (Signalrot) pulverbeschichtet	1225 x 920 x 180 mm	-	-	-	-	-	●	-	-
Schrank aus verzinktem Stahlblech, RAL 7035 (Lichtgrau) pulverbeschichtet	1225 x 920 x 180 mm	-	-	-	-	-	●	-	-
Schrank aus V2A Edelstahl, Außenflächen geschliffen Korn 240	1225 x 920 x 180 mm	-	-	-	-	-	●	-	-
Schrank aus V2A Edelstahl, RAL 3001 (Signalrot) pulverbeschichtet	1225 x 920 x 180 mm	-	-	-	-	-	●	-	-

- Ausführung entsprechend DIN EN 671-1 und DIN 14461-1
- ⓘ Ausführung entsprechend DIN EN 671-1, jedoch Schrank-Konstruktion abweichend zu DIN 14461-1
- Ausführung nicht normkonform (Schlauchlänge > 30 m)

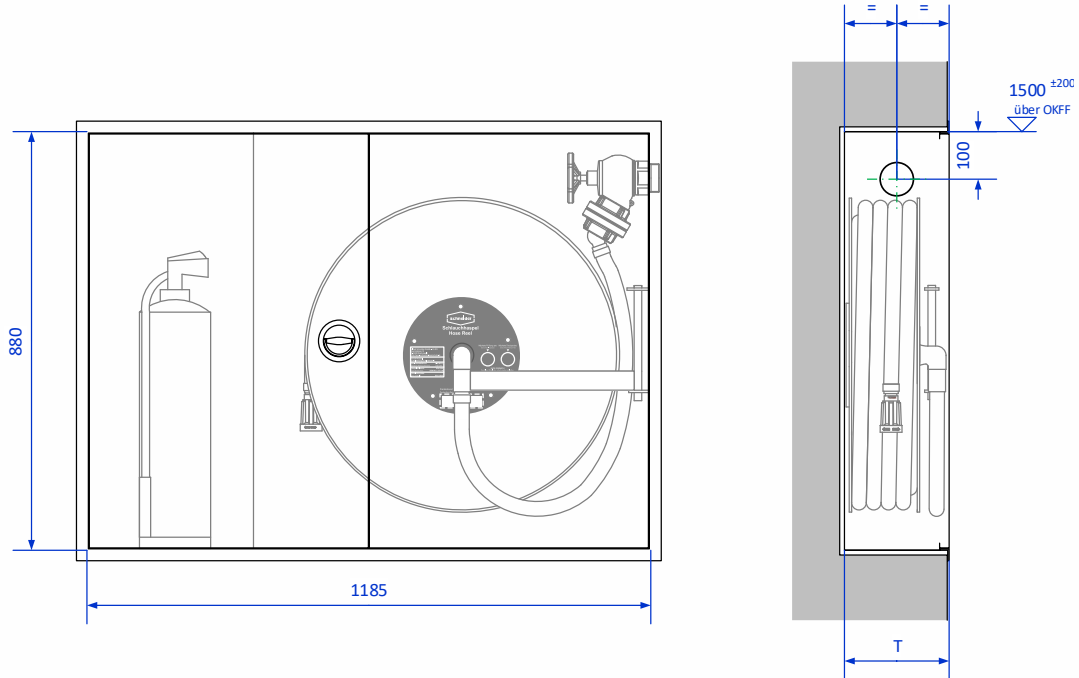
ⓘ Bitte beachten Sie, dass bei Schranktiefen < 220 mm i.d.R. nur ein 6 kg Feuerlöscher eingestellt werden kann.

Mögliche Wasseranschlüsse nach DIN:

- Seitenwand rechts (siehe Abbildung oben)
- Seitenwand links
- Rückwand rechts
- Rückwand links

Weitere Anschlusseiten auf Anfrage.

Einbauschränk C-SEK III



Ausführung	Maße	Typ F					Typ S		
		20m	25m	30m	35m	40m	30m	35m	40m
Schränk aus verzinktem Stahlblech, RAL 3001 (Signalrot) pulverbeschichtet	1185 x 880 x 250 mm	●	●	●	○	○	●	○	○
Schränk aus verzinktem Stahlblech, RAL 7035 (Lichtgrau) pulverbeschichtet	1185 x 880 x 250 mm	●	●	●	○	○	●	○	○
Schränk aus V2A Edelstahl, Außenflächen geschliffen Korn 240	1185 x 880 x 250 mm	●	●	●	○	○	●	○	○
Schränk aus V2A Edelstahl, RAL 3001 (Signalrot) pulverbeschichtet	1185 x 880 x 250 mm	●	●	●	○	○	●	○	○
Schränk aus verzinktem Stahlblech, RAL 3001 (Signalrot) pulverbeschichtet	1185 x 880 x 220 mm	●	●	●	○	○	●	○	○
Schränk aus verzinktem Stahlblech, RAL 7035 (Lichtgrau) pulverbeschichtet	1185 x 880 x 220 mm	●	●	●	○	○	●	○	○
Schränk aus V2A Edelstahl, Außenflächen geschliffen Korn 240	1185 x 880 x 220 mm	●	●	●	○	○	●	○	○
Schränk aus V2A Edelstahl, RAL 3001 (Signalrot) pulverbeschichtet	1185 x 880 x 220 mm	●	●	●	○	○	●	○	○
Schränk aus verzinktem Stahlblech, RAL 3001 (Signalrot) pulverbeschichtet	1185 x 880 x 180 mm	-	-	-	-	-	●	-	-
Schränk aus verzinktem Stahlblech, RAL 7035 (Lichtgrau) pulverbeschichtet	1185 x 880 x 180 mm	-	-	-	-	-	●	-	-
Schränk aus V2A Edelstahl, Außenflächen geschliffen Korn 240	1185 x 880 x 180 mm	-	-	-	-	-	●	-	-
Schränk aus V2A Edelstahl, RAL 3001 (Signalrot) pulverbeschichtet	1185 x 880 x 180 mm	-	-	-	-	-	●	-	-

- Ausführung entsprechend DIN EN 671-1 und DIN 14461-1
- Ausführung entsprechend DIN EN 671-1, jedoch Schränk-Konstruktion abweichend zu DIN 14461-1
- Ausführung nicht normkonform (Schlauchlänge > 30 m)

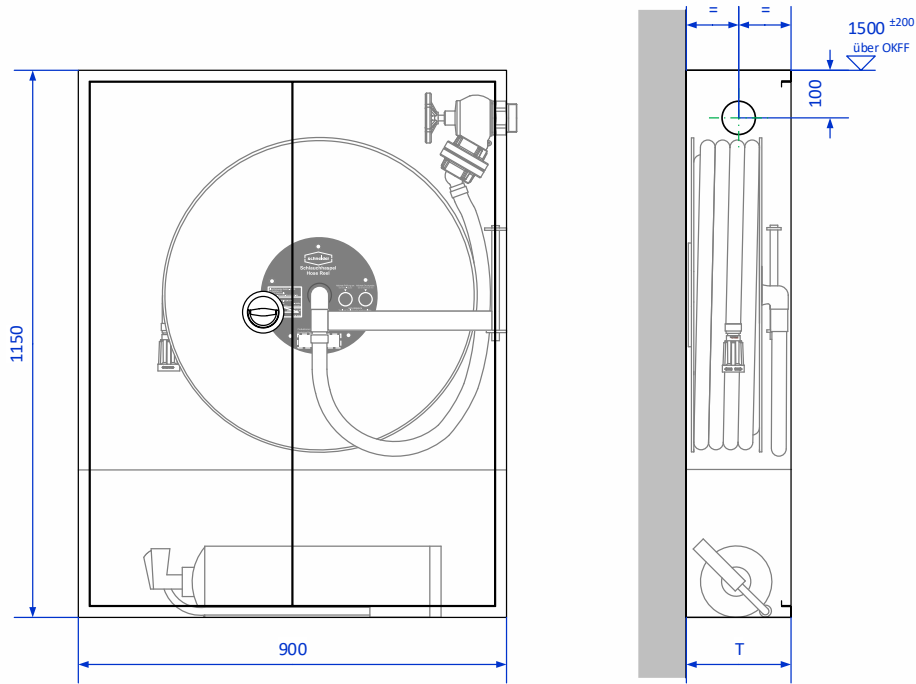
ⓘ Bitte beachten Sie, dass bei Schränkertiefen < 220 mm i.d.R. nur ein 6 kg Feuerlöscher eingestellt werden kann.

Mögliche Wasseranschlusseiten nach DIN:

- Seitenwand rechts (siehe Abbildung oben)
- Seitenwand links
- Rückwand rechts
- Rückwand links

Weitere Anschlusseiten auf Anfrage.

Wandschrank C-SK III - So



Ausführung	Maße	Typ F					Typ S		
		20m	25m	30m	35m	40m	30m	35m	40m
Schrank aus verzinktem Stahlblech, RAL 3001 (Signalrot) pulverbeschichtet	900 x 1150 x 250 mm	●	●	●	○	○	●	○	○
Schrank aus verzinktem Stahlblech, RAL 7035 (Lichtgrau) pulverbeschichtet	900 x 1150 x 250 mm	●	●	●	○	○	●	○	○
Schrank aus V2A Edelstahl, Außenflächen geschliffen Korn 240	900 x 1150 x 250 mm	●	●	●	○	○	●	○	○
Schrank aus V2A Edelstahl, RAL 3001 (Signalrot) pulverbeschichtet	900 x 1150 x 250 mm	●	●	●	○	○	●	○	○
Schrank aus verzinktem Stahlblech, RAL 3001 (Signalrot) pulverbeschichtet	900 x 1150 x 220 mm	●	●	●	○	○	●	○	○
Schrank aus verzinktem Stahlblech, RAL 7035 (Lichtgrau) pulverbeschichtet	900 x 1150 x 220 mm	●	●	●	○	○	●	○	○
Schrank aus V2A Edelstahl, Außenflächen geschliffen Korn 240	900 x 1150 x 220 mm	●	●	●	○	○	●	○	○
Schrank aus V2A Edelstahl, RAL 3001 (Signalrot) pulverbeschichtet	900 x 1150 x 220 mm	●	●	●	○	○	●	○	○
Schrank aus verzinktem Stahlblech, RAL 3001 (Signalrot) pulverbeschichtet	900 x 1150 x 180 mm	-	-	-	-	-	●	-	-
Schrank aus verzinktem Stahlblech, RAL 7035 (Lichtgrau) pulverbeschichtet	900 x 1150 x 180 mm	-	-	-	-	-	●	-	-
Schrank aus V2A Edelstahl, Außenflächen geschliffen Korn 240	900 x 1150 x 180 mm	-	-	-	-	-	●	-	-
Schrank aus V2A Edelstahl, RAL 3001 (Signalrot) pulverbeschichtet	900 x 1150 x 180 mm	-	-	-	-	-	●	-	-

- Ausführung entsprechend DIN EN 671-1 und DIN 14461-1
- ⦿ Ausführung entsprechend DIN EN 671-1, jedoch Schrank-Konstruktion abweichend zu DIN 14461-1
- Ausführung nicht normkonform (Schlauchlänge > 30 m)

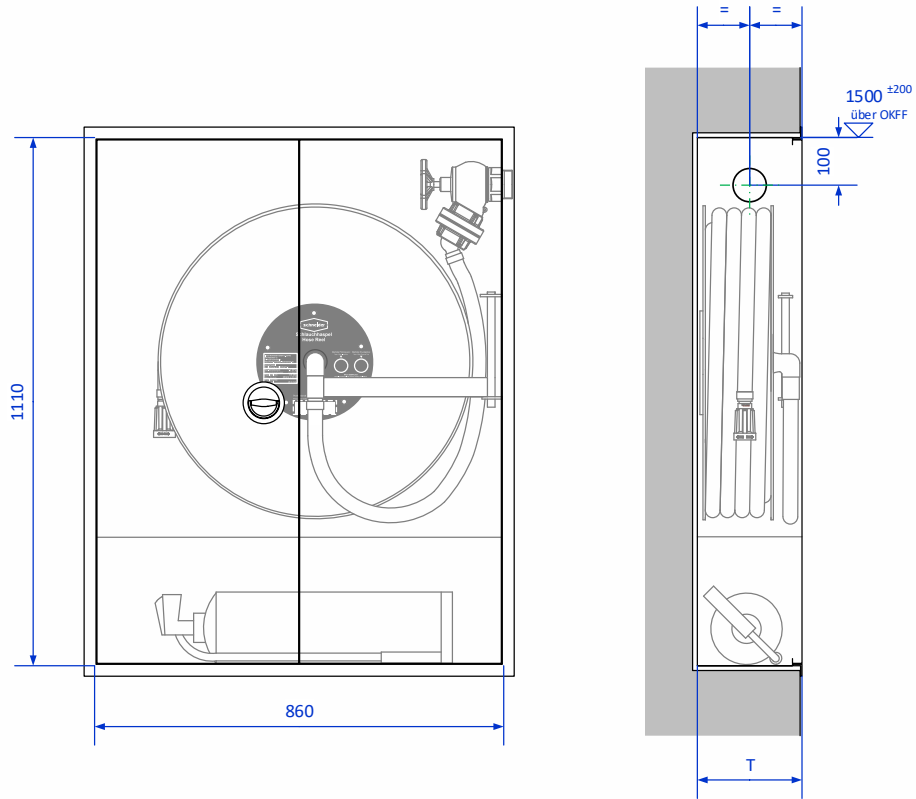
Mögliche Wasseranschlüsse nach DIN:

- Seitenwand rechts (siehe Abbildung oben)
- Seitenwand links
- Rückwand rechts
- Rückwand links

ⓘ Bitte beachten Sie, dass bei Schranktiefen < 220 mm i.d.R. nur ein 6 kg Feuerlöscher eingestellt werden kann.

Weitere Anschlussseiten auf Anfrage.

Einbauschränk C-SEK III - So



Ausführung	Maße	Typ F					Typ S		
		20m	25m	30m	35m	40m	30m	35m	40m
Schränk aus verzinktem Stahlblech, RAL 3001 (Signalrot) pulverbeschichtet	860 x 1110 x 250 mm	●	●	●	○	○	●	○	○
Schränk aus verzinktem Stahlblech, RAL 7035 (Lichtgrau) pulverbeschichtet	860 x 1110 x 250 mm	●	●	●	○	○	●	○	○
Schränk aus V2A Edelstahl, Außenflächen geschliffen Korn 240	860 x 1110 x 250 mm	●	●	●	○	○	●	○	○
Schränk aus V2A Edelstahl, RAL 3001 (Signalrot) pulverbeschichtet	860 x 1110 x 250 mm	●	●	●	○	○	●	○	○
Schränk aus verzinktem Stahlblech, RAL 3001 (Signalrot) pulverbeschichtet	860 x 1110 x 220 mm	●	●	●	○	○	●	○	○
Schränk aus verzinktem Stahlblech, RAL 7035 (Lichtgrau) pulverbeschichtet	860 x 1110 x 220 mm	●	●	●	○	○	●	○	○
Schränk aus V2A Edelstahl, Außenflächen geschliffen Korn 240	860 x 1110 x 220 mm	●	●	●	○	○	●	○	○
Schränk aus V2A Edelstahl, RAL 3001 (Signalrot) pulverbeschichtet	860 x 1110 x 220 mm	●	●	●	○	○	●	○	○
Schränk aus verzinktem Stahlblech, RAL 3001 (Signalrot) pulverbeschichtet	860 x 1110 x 180 mm	-	-	-	-	-	●	-	-
Schränk aus verzinktem Stahlblech, RAL 7035 (Lichtgrau) pulverbeschichtet	860 x 1110 x 180 mm	-	-	-	-	-	●	-	-
Schränk aus V2A Edelstahl, Außenflächen geschliffen Korn 240	860 x 1110 x 180 mm	-	-	-	-	-	●	-	-
Schränk aus V2A Edelstahl, RAL 3001 (Signalrot) pulverbeschichtet	860 x 1110 x 180 mm	-	-	-	-	-	●	-	-

- Ausführung entsprechend DIN EN 671-1 und DIN 14461-1
- ⓘ Ausführung entsprechend DIN EN 671-1, jedoch Schränk-Konstruktion abweichend zu DIN 14461-1
- Ausführung nicht normkonform (Schlauchlänge > 30 m)

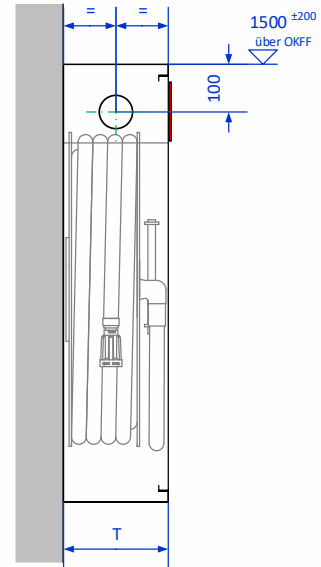
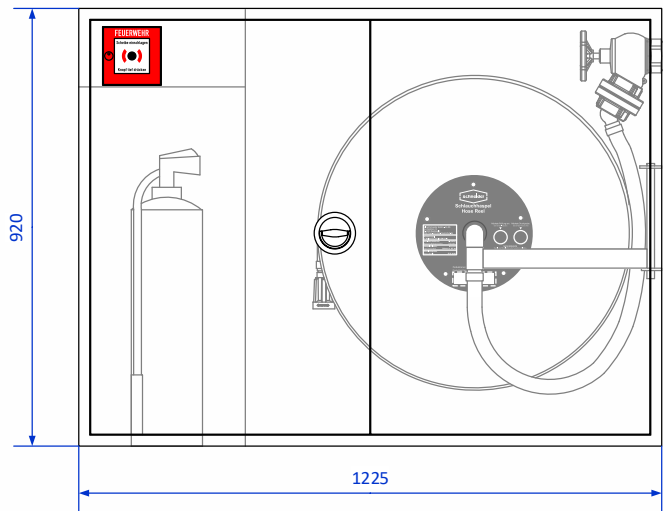
Mögliche Wasseranschlüsse nach DIN:

- Seitenwand rechts (siehe Abbildung oben)
- Seitenwand links
- Rückwand rechts
- Rückwand links

ⓘ Bitte beachten Sie, dass bei Schränk-tiefen < 220 mm i.d.R. nur ein 6 kg Feuerlöscher eingestellt werden kann.

Weitere Anschlussseiten auf Anfrage.

Wandschrank C-SK mF III



Ausführung	Maße	Typ F					Typ S		
		20m	25m	30m	35m	40m	30m	35m	40m
Schrank aus verzinktem Stahlblech, RAL 3001 (Signalrot) pulverbeschichtet	1225 x 920 x 250 mm	●	●	●	○	○	●	○	○
Schrank aus verzinktem Stahlblech, RAL 7035 (Lichtgrau) pulverbeschichtet	1225 x 920 x 250 mm	●	●	●	○	○	●	○	○
Schrank aus V2A Edelstahl, Außenflächen geschliffen Korn 240	1225 x 920 x 250 mm	●	●	●	○	○	●	○	○
Schrank aus V2A Edelstahl, RAL 3001 (Signalrot) pulverbeschichtet	1225 x 920 x 250 mm	●	●	●	○	○	●	○	○
Schrank aus verzinktem Stahlblech, RAL 3001 (Signalrot) pulverbeschichtet	1225 x 920 x 220 mm	●	●	●	○	○	●	○	○
Schrank aus verzinktem Stahlblech, RAL 7035 (Lichtgrau) pulverbeschichtet	1225 x 920 x 220 mm	●	●	●	○	○	●	○	○
Schrank aus V2A Edelstahl, Außenflächen geschliffen Korn 240	1225 x 920 x 220 mm	●	●	●	○	○	●	○	○
Schrank aus V2A Edelstahl, RAL 3001 (Signalrot) pulverbeschichtet	1225 x 920 x 220 mm	●	●	●	○	○	●	○	○
Schrank aus verzinktem Stahlblech, RAL 3001 (Signalrot) pulverbeschichtet	1225 x 920 x 180 mm	-	-	-	-	-	●	-	-
Schrank aus verzinktem Stahlblech, RAL 7035 (Lichtgrau) pulverbeschichtet	1225 x 920 x 180 mm	-	-	-	-	-	●	-	-
Schrank aus V2A Edelstahl, Außenflächen geschliffen Korn 240	1225 x 920 x 180 mm	-	-	-	-	-	●	-	-
Schrank aus V2A Edelstahl, RAL 3001 (Signalrot) pulverbeschichtet	1225 x 920 x 180 mm	-	-	-	-	-	●	-	-

- Ausführung entsprechend DIN EN 671-1 und DIN 14461-1
- Ⓜ Ausführung entsprechend DIN EN 671-1, jedoch Schrank-Konstruktion abweichend zu DIN 14461-1
- Ausführung nicht normkonform (Schlauchlänge > 30 m)

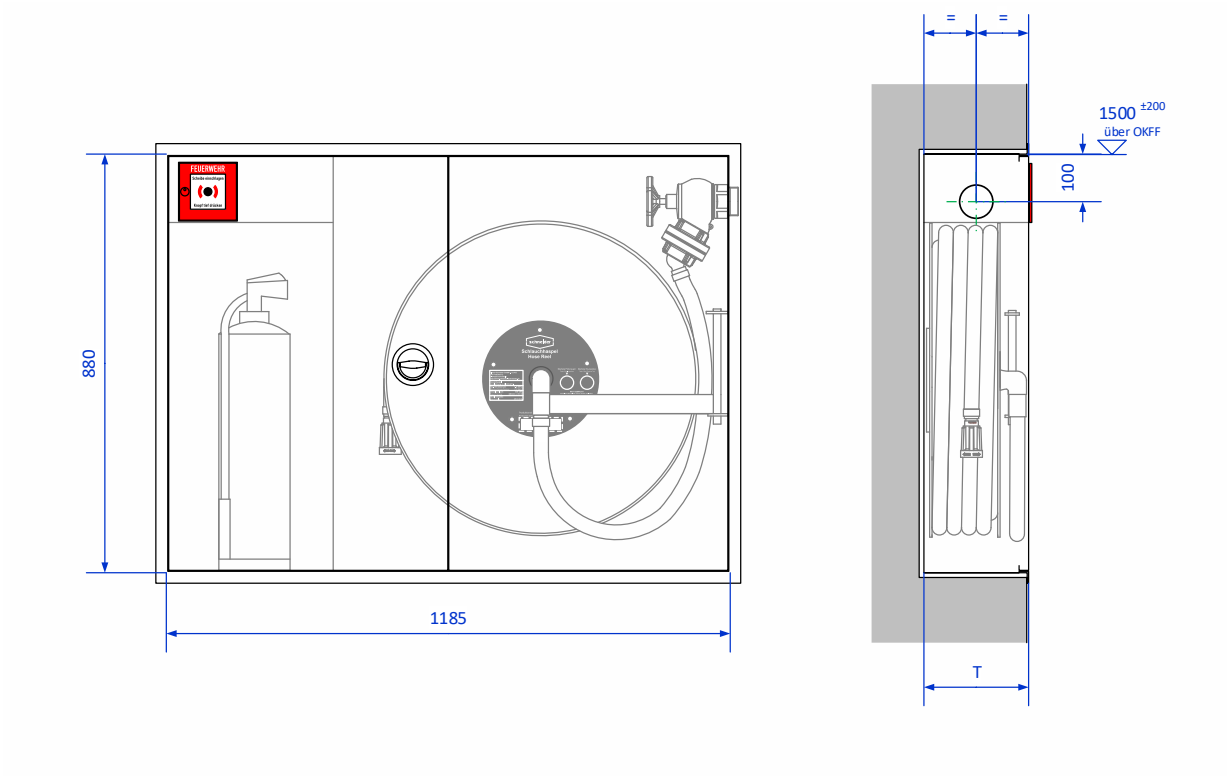
ⓘ Bitte beachten Sie, dass bei Schranktiefen < 220 mm i.d.R. nur ein 6 kg Feuerlöscher eingestellt werden kann.

Mögliche Wasseranschlüsse nach DIN:

- Seitenwand rechts (siehe Abbildung oben)
- Seitenwand links
- Rückwand rechts
- Rückwand links

Weitere Anschlüsse auf Anfrage.

Einbauschränk C-SEK mF III



Ausführung	Maße	Typ F					Typ S		
		20m	25m	30m	35m	40m	30m	35m	40m
Schränk aus verzinktem Stahlblech, RAL 3001 (Signalrot) pulverbeschichtet	1185 x 880 x 250 mm	●	●	●	○	○	●	○	○
Schränk aus verzinktem Stahlblech, RAL 7035 (Lichtgrau) pulverbeschichtet	1185 x 880 x 250 mm	●	●	●	○	○	●	○	○
Schränk aus V2A Edelstahl, Außenflächen geschliffen Korn 240	1185 x 880 x 250 mm	●	●	●	○	○	●	○	○
Schränk aus V2A Edelstahl, RAL 3001 (Signalrot) pulverbeschichtet	1185 x 880 x 250 mm	●	●	●	○	○	●	○	○
Schränk aus verzinktem Stahlblech, RAL 3001 (Signalrot) pulverbeschichtet	1185 x 880 x 220 mm	●	●	●	○	○	●	○	○
Schränk aus verzinktem Stahlblech, RAL 7035 (Lichtgrau) pulverbeschichtet	1185 x 880 x 220 mm	●	●	●	○	○	●	○	○
Schränk aus V2A Edelstahl, Außenflächen geschliffen Korn 240	1185 x 880 x 220 mm	●	●	●	○	○	●	○	○
Schränk aus V2A Edelstahl, RAL 3001 (Signalrot) pulverbeschichtet	1185 x 880 x 220 mm	●	●	●	○	○	●	○	○
Schränk aus verzinktem Stahlblech, RAL 3001 (Signalrot) pulverbeschichtet	1185 x 880 x 180 mm	-	-	-	-	-	●	-	-
Schränk aus verzinktem Stahlblech, RAL 7035 (Lichtgrau) pulverbeschichtet	1185 x 880 x 180 mm	-	-	-	-	-	●	-	-
Schränk aus V2A Edelstahl, Außenflächen geschliffen Korn 240	1185 x 880 x 180 mm	-	-	-	-	-	●	-	-
Schränk aus V2A Edelstahl, RAL 3001 (Signalrot) pulverbeschichtet	1185 x 880 x 180 mm	-	-	-	-	-	●	-	-

- Ausführung entsprechend DIN EN 671-1 und DIN 14461-1
- ⦿ Ausführung entsprechend DIN EN 671-1, jedoch Schränk-Konstruktion abweichend zu DIN 14461-1
- Ausführung nicht normkonform (Schlauchlänge > 30 m)

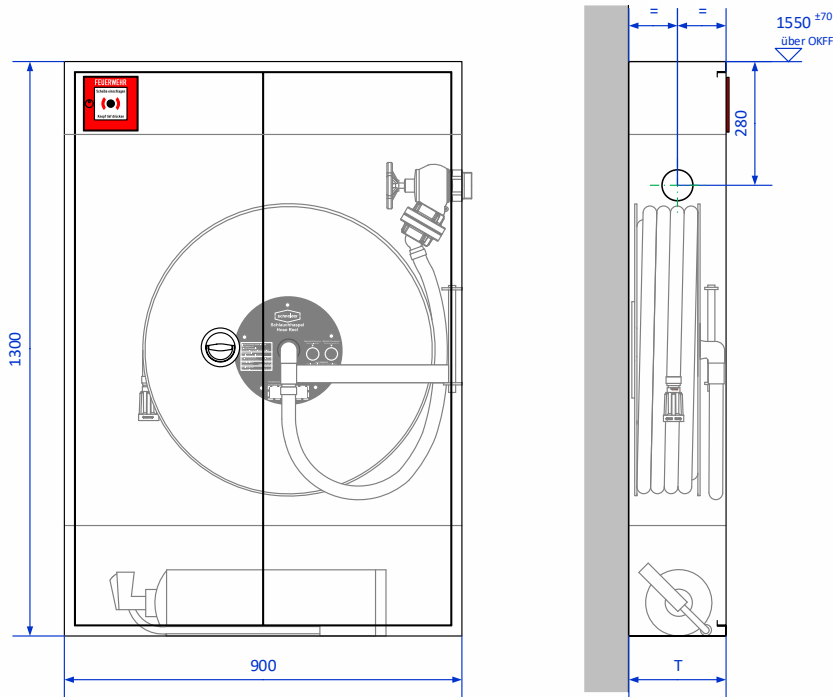
Mögliche Wasseranschlüsseiten nach DIN:

- Seitenwand rechts (siehe Abbildung oben)
- Seitenwand links
- Rückwand rechts
- Rückwand links

ⓘ Bitte beachten Sie, dass bei Schränkertiefen < 220 mm i.d.R. nur ein 6 kg Feuerlöscher eingestellt werden kann.

Weitere Anschlüsseiten auf Anfrage.

Wandschrank C-SK mF III - So



Ausführung	Maße	Typ F					Typ S		
		20m	25m	30m	35m	40m	30m	35m	40m
Schrank aus verzinktem Stahlblech, RAL 3001 (Signalrot) pulverbeschichtet	900 x 1300 x 250 mm	●	●	●	○	○	●	○	○
Schrank aus verzinktem Stahlblech, RAL 7035 (Lichtgrau) pulverbeschichtet	900 x 1300 x 250 mm	●	●	●	○	○	●	○	○
Schrank aus V2A Edelstahl, Außenflächen geschliffen Korn 240	900 x 1300 x 250 mm	●	●	●	○	○	●	○	○
Schrank aus V2A Edelstahl, RAL 3001 (Signalrot) pulverbeschichtet	900 x 1300 x 250 mm	●	●	●	○	○	●	○	○
Schrank aus verzinktem Stahlblech, RAL 3001 (Signalrot) pulverbeschichtet	900 x 1300 x 220 mm	●	●	●	○	○	●	○	○
Schrank aus verzinktem Stahlblech, RAL 7035 (Lichtgrau) pulverbeschichtet	900 x 1300 x 220 mm	●	●	●	○	○	●	○	○
Schrank aus V2A Edelstahl, Außenflächen geschliffen Korn 240	900 x 1300 x 220 mm	●	●	●	○	○	●	○	○
Schrank aus V2A Edelstahl, RAL 3001 (Signalrot) pulverbeschichtet	900 x 1300 x 220 mm	●	●	●	○	○	●	○	○
Schrank aus verzinktem Stahlblech, RAL 3001 (Signalrot) pulverbeschichtet	900 x 1300 x 180 mm	-	-	-	-	-	●	-	-
Schrank aus verzinktem Stahlblech, RAL 7035 (Lichtgrau) pulverbeschichtet	900 x 1300 x 180 mm	-	-	-	-	-	●	-	-
Schrank aus V2A Edelstahl, Außenflächen geschliffen Korn 240	900 x 1300 x 180 mm	-	-	-	-	-	●	-	-
Schrank aus V2A Edelstahl, RAL 3001 (Signalrot) pulverbeschichtet	900 x 1300 x 180 mm	-	-	-	-	-	●	-	-

- Ausführung entsprechend DIN EN 671-1 und DIN 14461-1
- ⓘ Ausführung entsprechend DIN EN 671-1, jedoch Schrank-Konstruktion abweichend zu DIN 14461-1
- Ausführung nicht normkonform (Schlauchlänge > 30 m)

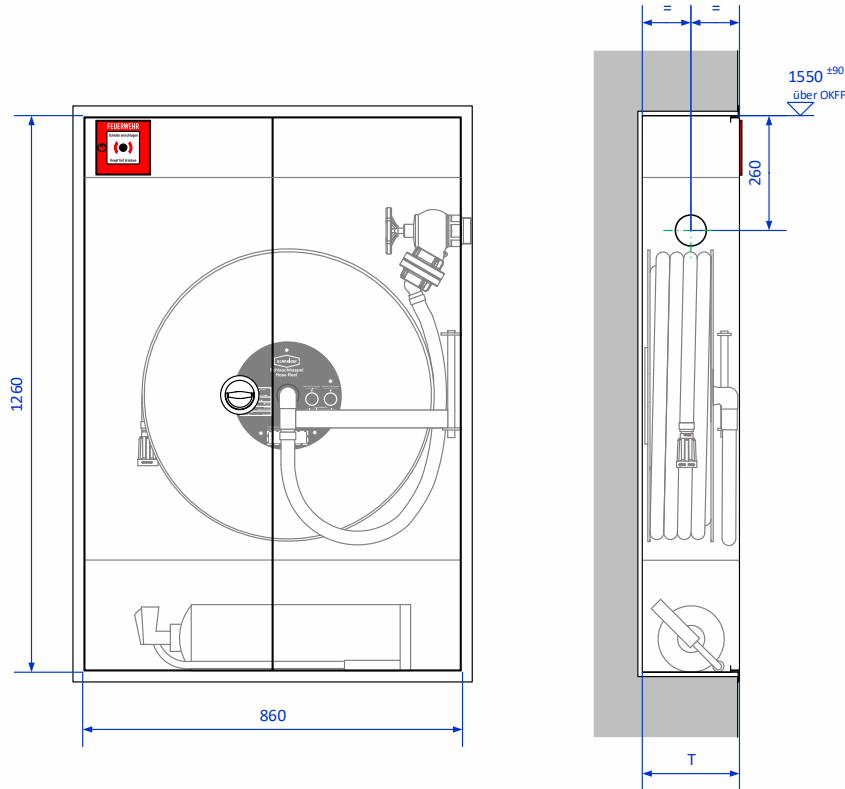
Mögliche Wasseranschlüsseiten nach DIN:

- Seitenwand rechts (siehe Abbildung oben)
- Seitenwand links
- Rückwand rechts
- Rückwand links

Weitere Anschlusseiten auf Anfrage.

ⓘ Bitte beachten Sie, dass bei Schranktiefen < 220 mm i.d.R. nur ein 6 kg Feuerlöscher eingestellt werden kann.

Einbauschrank C-SEK mF III - So



Ausführung	Maße	Typ F					Typ S		
		20m	25m	30m	35m	40m	30m	35m	40m
Schrank aus verzinktem Stahlblech, RAL 3001 (Signalrot) pulverbeschichtet	860 x 1260 x 250 mm	●	●	●	○	○	●	○	○
Schrank aus verzinktem Stahlblech, RAL 7035 (Lichtgrau) pulverbeschichtet	860 x 1260 x 250 mm	●	●	●	○	○	●	○	○
Schrank aus V2A Edelstahl, Außenflächen geschliffen Korn 240	860 x 1260 x 250 mm	●	●	●	○	○	●	○	○
Schrank aus V2A Edelstahl, RAL 3001 (Signalrot) pulverbeschichtet	860 x 1260 x 250 mm	●	●	●	○	○	●	○	○
Schrank aus verzinktem Stahlblech, RAL 3001 (Signalrot) pulverbeschichtet	860 x 1260 x 220 mm	●	●	●	○	○	●	○	○
Schrank aus verzinktem Stahlblech, RAL 7035 (Lichtgrau) pulverbeschichtet	860 x 1260 x 220 mm	●	●	●	○	○	●	○	○
Schrank aus V2A Edelstahl, Außenflächen geschliffen Korn 240	860 x 1260 x 220 mm	●	●	●	○	○	●	○	○
Schrank aus V2A Edelstahl, RAL 3001 (Signalrot) pulverbeschichtet	860 x 1260 x 220 mm	●	●	●	○	○	●	○	○
Schrank aus verzinktem Stahlblech, RAL 3001 (Signalrot) pulverbeschichtet	860 x 1260 x 180 mm	-	-	-	-	-	●	-	-
Schrank aus verzinktem Stahlblech, RAL 7035 (Lichtgrau) pulverbeschichtet	860 x 1260 x 180 mm	-	-	-	-	-	●	-	-
Schrank aus V2A Edelstahl, Außenflächen geschliffen Korn 240	860 x 1260 x 180 mm	-	-	-	-	-	●	-	-
Schrank aus V2A Edelstahl, RAL 3001 (Signalrot) pulverbeschichtet	860 x 1260 x 180 mm	-	-	-	-	-	●	-	-

- Ausführung entsprechend DIN EN 671-1 und DIN 14461-1
- ⓘ Ausführung entsprechend DIN EN 671-1, jedoch Schrank-Konstruktion abweichend zu DIN 14461-1
- Ausführung nicht normkonform (Schlauchlänge > 30 m)

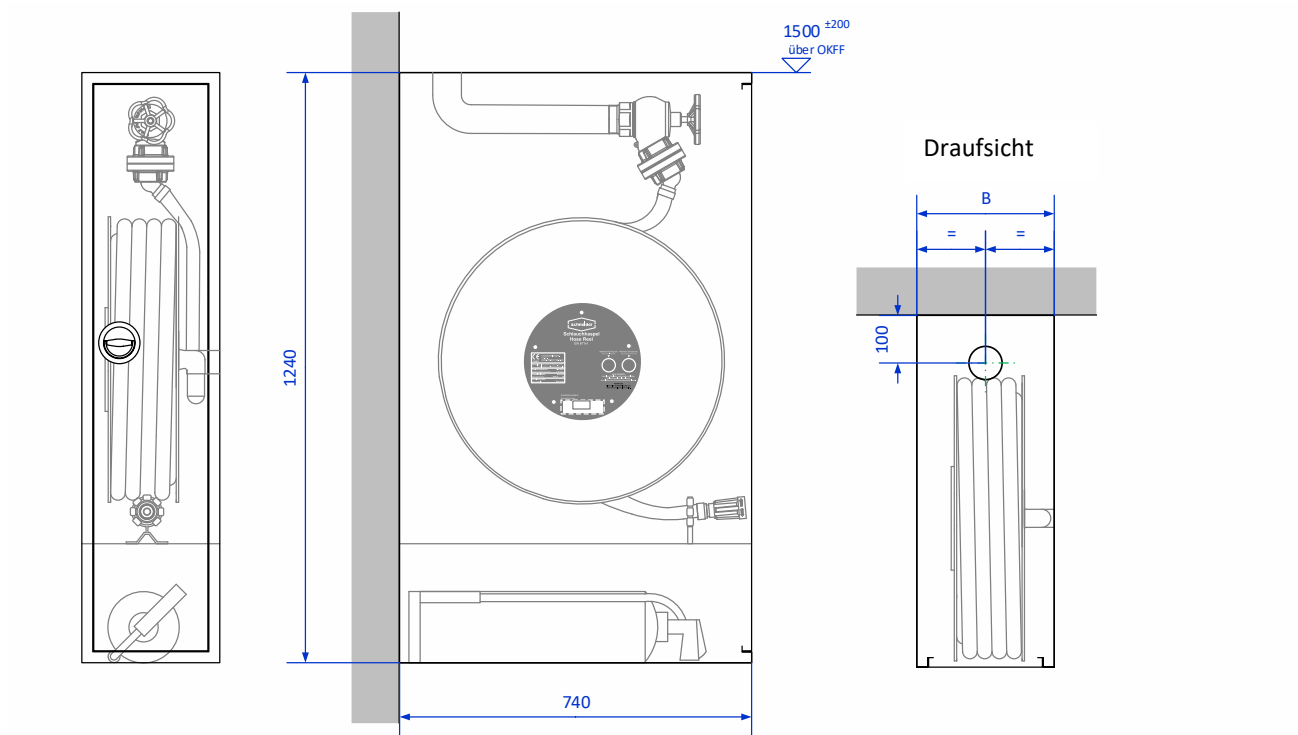
Mögliche Wasseranschlüsseiten nach DIN:

- Seitenwand rechts (siehe Abbildung oben)
- Seitenwand links
- Rückwand rechts
- Rückwand links

Weitere Anschlüsseiten auf Anfrage.

ⓘ Bitte beachten Sie, dass bei Schranktiefen < 220 mm i.d.R. nur ein 6 kg Feuerlöscher eingestellt werden kann.

Wandschrank C-SK II - Schmal



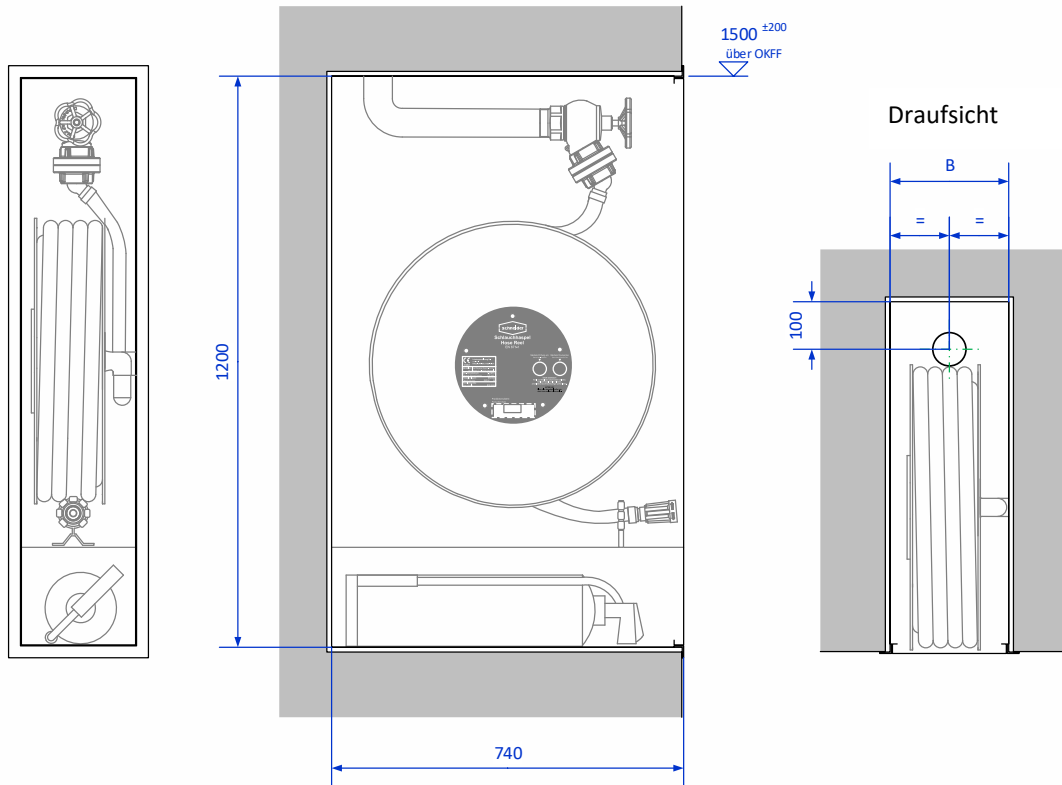
Ausführung	Maße	Typ F					Typ S		
		20m	25m	30m	35m	40m	30m	35m	40m
Schrank aus verzinktem Stahlblech, RAL 3001 (Signalrot) pulverbeschichtet	290 x 1240 x 740 mm	●	●	●	-	-	●	○	-
Schrank aus verzinktem Stahlblech, RAL 7035 (Lichtgrau) pulverbeschichtet	290 x 1240 x 740 mm	●	●	●	-	-	●	○	-
Schrank aus V2A Edelstahl, Außenflächen geschliffen Korn 240	290 x 1240 x 740 mm	●	●	●	-	-	●	○	-
Schrank aus V2A Edelstahl, RAL 3001 (Signalrot) pulverbeschichtet	290 x 1240 x 740 mm	●	●	●	-	-	●	○	-
Ausführung mit ausziehbarer Schlauchspindel*									
Schrank aus verzinktem Stahlblech, RAL 3001 (Signalrot) pulverbeschichtet	380 x 1240 x 740 mm	●	●	●	-	-	●	○	-
Schrank aus verzinktem Stahlblech, RAL 7035 (Lichtgrau) pulverbeschichtet	380 x 1240 x 740 mm	●	●	●	-	-	●	○	-
Schrank aus V2A Edelstahl, Außenflächen geschliffen Korn 240	380 x 1240 x 740 mm	●	●	●	-	-	●	○	-
Schrank aus V2A Edelstahl, RAL 3001 (Signalrot) pulverbeschichtet	380 x 1240 x 740 mm	●	●	●	-	-	●	○	-

- Ausführung entsprechend DIN EN 671-1 und DIN 14461-1
- Ausführung entsprechend DIN EN 671-1, jedoch Schrank-Konstruktion abweichend zu DIN 14461-1
- Ausführung nicht normkonform (Schlauchlänge > 30 m)

- Mögliche Wasseranschlusseiten:
- Schrankdecke hinten (siehe Abbildung oben)
 - Schrankdecke vorne
 - Rückwand oben

Weitere Anschlusseiten auf Anfrage.

Einbauschränk C-SEK - Schmal



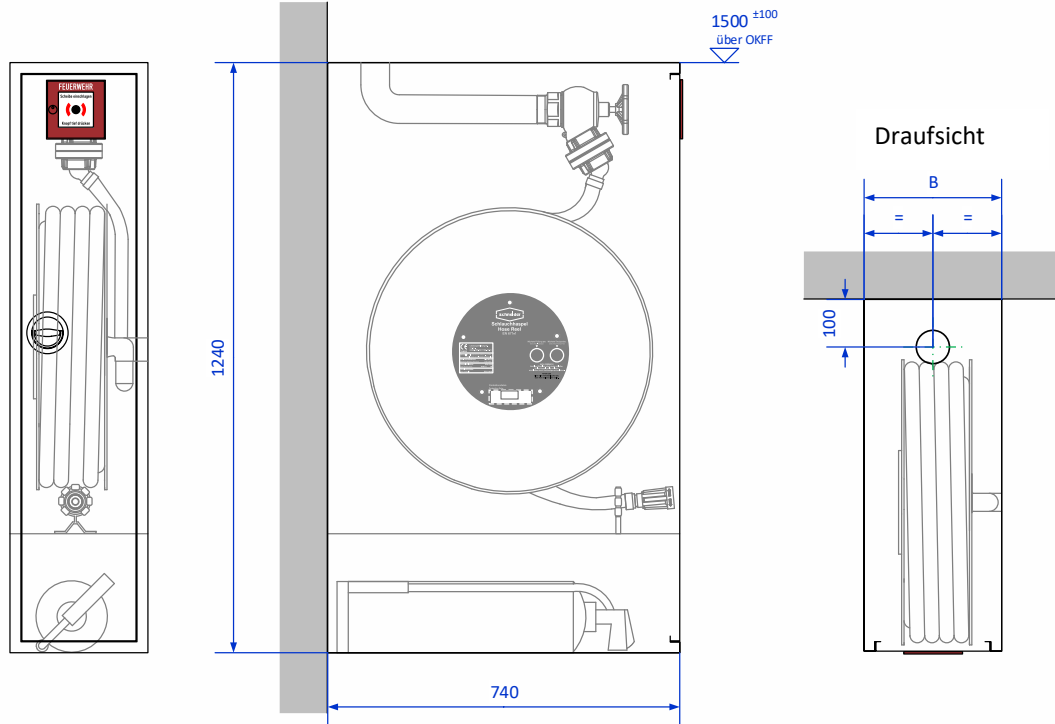
Ausführung	Maße	Typ F					Typ S		
		20m	25m	30m	35m	40m	30m	35m	40m
Schränk aus verzinktem Stahlblech, RAL 3001 (Signalrot) pulverbeschichtet	250 x 1200 x 740 mm	●	●	●	-	-	●	○	-
Schränk aus verzinktem Stahlblech, RAL 7035 (Lichtgrau) pulverbeschichtet	250 x 1200 x 740 mm	●	●	●	-	-	●	○	-
Schränk aus V2A Edelstahl, Außenflächen geschliffen Korn 240	250 x 1200 x 740 mm	●	●	●	-	-	●	○	-
Schränk aus V2A Edelstahl, RAL 3001 (Signalrot) pulverbeschichtet	250 x 1200 x 740 mm	●	●	●	-	-	●	○	-
Ausführung mit ausziehbarer Schlauchhaspel*									
Schränk aus verzinktem Stahlblech, RAL 3001 (Signalrot) pulverbeschichtet	340 x 1200 x 740 mm	●	●	●	-	-	●	○	-
Schränk aus verzinktem Stahlblech, RAL 7035 (Lichtgrau) pulverbeschichtet	340 x 1200 x 740 mm	●	●	●	-	-	●	○	-
Schränk aus V2A Edelstahl, Außenflächen geschliffen Korn 240	340 x 1200 x 740 mm	●	●	●	-	-	●	○	-
Schränk aus V2A Edelstahl, RAL 3001 (Signalrot) pulverbeschichtet	340 x 1200 x 740 mm	●	●	●	-	-	●	○	-

- Ausführung entsprechend DIN EN 671-1 und DIN 14461-1
- Ausführung entsprechend DIN EN 671-1, jedoch Schränk-Konstruktion abweichend zu DIN 14461-1
- Ausführung nicht normkonform (Schlauchlänge > 30 m)

- Mögliche Wasseranschlüsseiten:**
- Schränkdecke hinten (siehe Abbildung oben)
 - Schränkdecke vorne
 - Rückwand oben

Weitere Anschlusseiten auf Anfrage.

Wandschrank C-SK mF II - Schmal



Ausführung	Maße	Typ F					Typ S		
		20m	25m	30m	35m	40m	30m	35m	40m
Schrank aus verzinktem Stahlblech, RAL 3001 (Signalrot) pulverbeschichtet	290 x 1240 x 740 mm	●	●	●	-	-	●	○	-
Schrank aus verzinktem Stahlblech, RAL 7035 (Lichtgrau) pulverbeschichtet	290 x 1240 x 740 mm	●	●	●	-	-	●	○	-
Schrank aus V2A Edelstahl, Außenflächen geschliffen Korn 240	290 x 1240 x 740 mm	●	●	●	-	-	●	○	-
Schrank aus V2A Edelstahl, RAL 3001 (Signalrot) pulverbeschichtet	290 x 1240 x 740 mm	●	●	●	-	-	●	○	-
Ausführung mit ausziehbarer Schlauchhaspel*									
Schrank aus verzinktem Stahlblech, RAL 3001 (Signalrot) pulverbeschichtet	380 x 1240 x 740 mm	●	●	●	-	-	●	○	-
Schrank aus verzinktem Stahlblech, RAL 7035 (Lichtgrau) pulverbeschichtet	380 x 1240 x 740 mm	●	●	●	-	-	●	○	-
Schrank aus V2A Edelstahl, Außenflächen geschliffen Korn 240	380 x 1240 x 740 mm	●	●	●	-	-	●	○	-
Schrank aus V2A Edelstahl, RAL 3001 (Signalrot) pulverbeschichtet	380 x 1240 x 740 mm	●	●	●	-	-	●	○	-

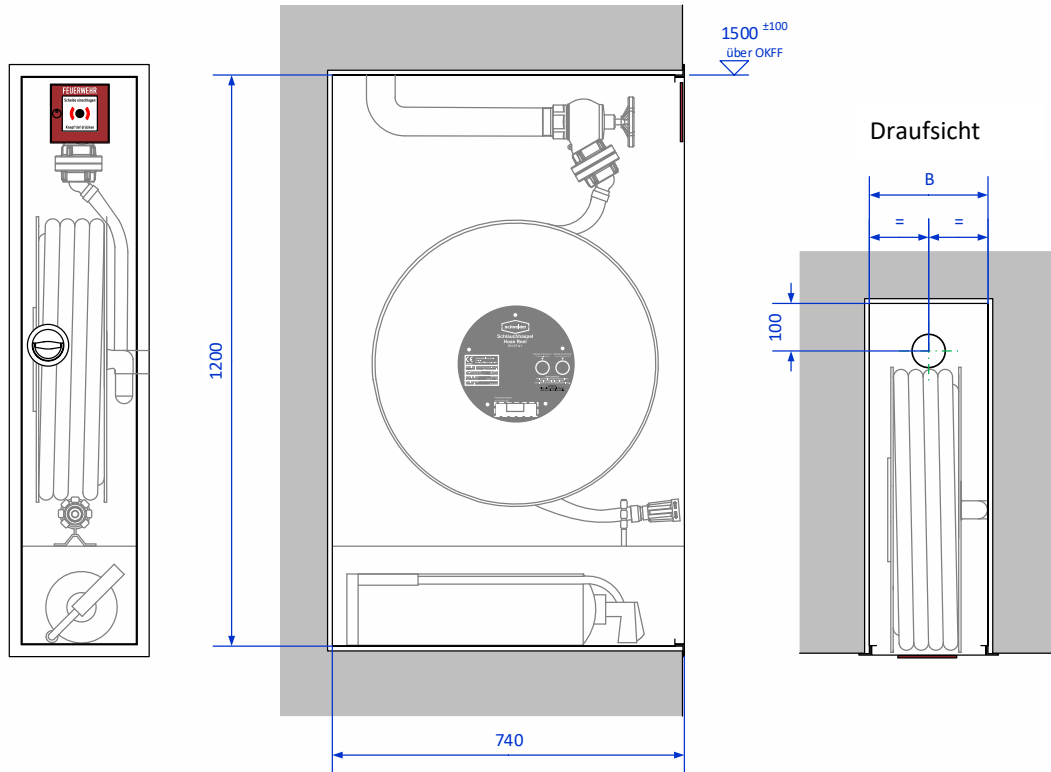
- Ausführung entsprechend DIN EN 671-1 und DIN 14461-1
- Ausführung entsprechend DIN EN 671-1, jedoch Schrank-Konstruktion abweichend zu DIN 14461-1
- Ausführung nicht normkonform (Schlauchlänge > 30 m)

Mögliche Wasseranschlüsseiten:

- Schrankdecke hinten (siehe Abbildung oben)
- Schrankdecke vorne
- Rückwand oben

Weitere Anschlussseiten auf Anfrage.

Einbauschrank C-SEK mF II - Schmal



Ausführung	Maße	Typ F					Typ S		
		20m	25m	30m	35m	40m	30m	35m	40m
Schrank aus verzinktem Stahlblech, RAL 3001 (Signalrot) pulverbeschichtet	250 x 1200 x 740 mm	●	●	●	-	-	●	○	-
Schrank aus verzinktem Stahlblech, RAL 7035 (Lichtgrau) pulverbeschichtet	250 x 1200 x 740 mm	●	●	●	-	-	●	○	-
Schrank aus V2A Edelstahl, Außenflächen geschliffen Korn 240	250 x 1200 x 740 mm	●	●	●	-	-	●	○	-
Schrank aus V2A Edelstahl, RAL 3001 (Signalrot) pulverbeschichtet	250 x 1200 x 740 mm	●	●	●	-	-	●	○	-
Ausführung mit ausziehbarer Schlauchhaspel*									
Schrank aus verzinktem Stahlblech, RAL 3001 (Signalrot) pulverbeschichtet	340 x 1200 x 740 mm	●	●	●	-	-	●	○	-
Schrank aus verzinktem Stahlblech, RAL 7035 (Lichtgrau) pulverbeschichtet	340 x 1200 x 740 mm	●	●	●	-	-	●	○	-
Schrank aus V2A Edelstahl, Außenflächen geschliffen Korn 240	340 x 1200 x 740 mm	●	●	●	-	-	●	○	-
Schrank aus V2A Edelstahl, RAL 3001 (Signalrot) pulverbeschichtet	340 x 1200 x 740 mm	●	●	●	-	-	●	○	-

- Ausführung entsprechend DIN EN 671-1 und DIN 14461-1
- ⦿ Ausführung entsprechend DIN EN 671-1, jedoch Schrank-Konstruktion abweichend zu DIN 14461-1
- Ausführung nicht normkonform (Schlauchlänge > 30 m)

Mögliche Wasseranschlusseiten:

- Schrankdecke hinten (siehe Abbildung oben)
- Schrankdecke vorne
- Rückwand oben

Weitere Anschlussseiten auf Anfrage.

Wandhydranten

nach DIN 14461-1 mit Flachschauch

Wandhydranten speziell für geschultes Personal

Wandhydranten mit Flachschauch sind mit der typischen Löschausrüstung von Feuerwehren ausgestattet, nämlich einem Feuerwehr-Druckschlauch und einem entsprechenden Hohlstrahlrohr bzw. im Einzelfall auch noch mit einem CM-Mehrzweckstrahlrohr (Sonderform nach alter Bauart, nach DIN 14461-6 nicht mehr zulässig). Bei diesen Wandhydranten sind gewisse Grundkenntnis in der Bedienung des Löscheinrichtung unabdingbar.

Schlauchlänge typischerweise 15 oder 20 m

Bei Wandhydranten mit Flachschauch muss im der Löschschauch im Brandfall vollständig und knickfrei ausgelegt werden. Zulässige Schlauchlängen sind gemäß DIN 14461-6 nur 15 m oder 20 m, um die Handhabbarkeit sicherstellen zu können. Technisch sind bis zu 30 m Schlauchlänge realisierbar, wobei der Einsatz größerer Schlauchlängen immer in Vorfeld mit den zuständigen Stellen abgestimmt werden sollte und der Einsatzbereich so weitläufig sein muss, dass das knickfreie Auslegen der Schläuche weiterhin gewährleistet werden kann.

Einsatzbereich in Industriebetrieben mit eigener Werkfeuerwehr

Gemäß DIN 14462 dürfen diese Wandhydranten nur installiert werden, wenn sichergestellt ist, dass im Ernstfall auch eine ausreichende Anzahl Personen zur Bedienung der Löscheinrichtung vorhanden ist, die in der Handhabung speziell geschult sind, wie es zum Beispiel in Industriebetrieben mit eigener Werkfeuerwehr der Fall ist. Wandhydranten mit Flachschauch werden daher oft auch als „Betriebswandhydranten“ bezeichnet, da sie in öffentlichen Einrichtungen heute typischerweise nicht mehr installiert werden dürfen.

Hohe Löschleistung im Einsatzfall

Die Ausbringungsmenge und damit die Löschleistung dieser Wandhydranten richtet sich nach den Erfordernissen der Feuerwehr. So werden Wandhydranten mit Flachschauch typischerweise an eine Löschwasseranlage nass oder nass/trocken nach DIN 14462 angeschlossen. Die Mindestausbringungsmenge beträgt dann je Wandhydrant in der Regel 200 l/min bei 4,5 bar Fließdruck, wobei im Brandfall vom gleichzeitige Betrieb von drei Wandhydranten auszugehen ist. In Abstimmung mit der Feuerwehr können Anlagen auch noch mit den Leistungswerten der früheren CM-Mehrzweckstrahlrohre betrieben werden, die dann bei 3 x 100 l/min bei 3 bar Fließdruck liegen.

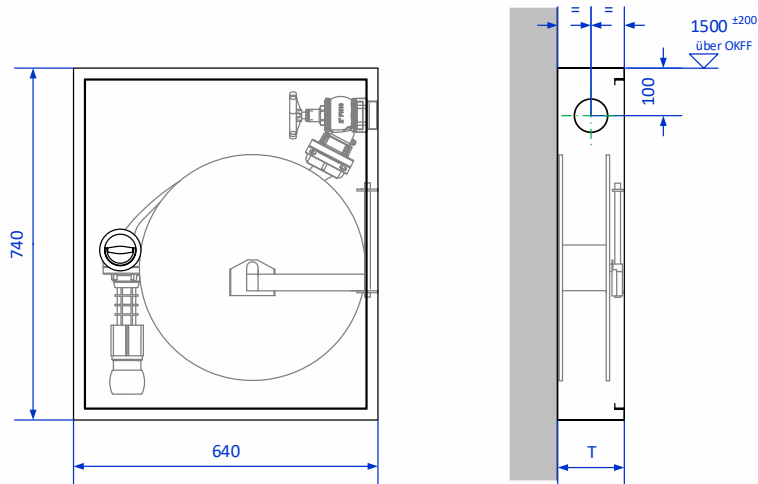
Kein direkter Anschluss an das Trinkwassernetz

Aufgrund der im Brandfall erforderlichen relativ hohen Volumenströme und -drücke, dürfen Wandhydranten mit Flachschauch nicht direkt mit der Trinkwasserinstallation verbunden werden, sondern nur mittelbar über eine Löschwasserübergabestelle aus dem Trinkwassernetz nachgespeist werden (vgl. DIN 1988-600, DIN 14462).

Auf den folgenden Seiten erhalten Sie einen Überblick über unser Standard-Lieferprogramm.

Darüber hinaus liefern wir auch weitere Modelle, die zum Beispiel nach eignen Werknormen verschiedener Unternehmen gebaut werden oder aufgrund objektspezifische Gegebenheiten in einer Sonderausführung benötigt werden. Bitte Fragen Sie hierzu im Einzelfall an.

Wandschrank CF-WS / WSD



Ausführung	Maße	Bestückung des Wandhydranten					
		15 m	20 m	30 m	2x15 m	2x20 m	2x30 m
Schrank aus verzinktem Stahlblech, RAL 7035 (Lichtgrau) pulverbeschichtet	640 x 740 x 250 mm	●	●	⊕	○	○	○
Schrank aus verzinktem Stahlblech, RAL 3001 (Signalrot) pulverbeschichtet	640 x 740 x 250 mm	●	●	⊕	○	○	○
Schrank aus V2A Edelstahl, Außenflächen geschliffen Korn 240	640 x 740 x 250 mm	●	●	⊕	○	○	○
Schrank aus V2A Edelstahl, RAL 3001 (Signalrot) pulverbeschichtet	640 x 740 x 250 mm	●	●	⊕	○	○	○
Schrank aus verzinktem Stahlblech, RAL 7035 (Lichtgrau) pulverbeschichtet	640 x 740 x 220 mm	●	●	⊕	–	–	–
Schrank aus verzinktem Stahlblech, RAL 3001 (Signalrot) pulverbeschichtet	640 x 740 x 220 mm	●	●	⊕	–	–	–
Schrank aus V2A Edelstahl, Außenflächen geschliffen Korn 240	640 x 740 x 220 mm	●	●	⊕	–	–	–
Schrank aus V2A Edelstahl, RAL 3001 (Signalrot) pulverbeschichtet	640 x 740 x 220 mm	●	●	⊕	–	–	–
				–	–	–	
Schrank aus verzinktem Stahlblech, RAL 7035 (Lichtgrau) pulverbeschichtet	640 x 740 x 140 mm	●	●	⊕	–	–	–
Schrank aus verzinktem Stahlblech, RAL 3001 (Signalrot) pulverbeschichtet	640 x 740 x 140 mm	●	●	⊕	–	–	–
Schrank aus V2A Edelstahl, Außenflächen geschliffen Korn 240	640 x 740 x 140 mm	●	●	⊕	–	–	–
Schrank aus V2A Edelstahl, RAL 3001 (Signalrot) pulverbeschichtet	640 x 740 x 140 mm	●	●	⊕	–	–	–

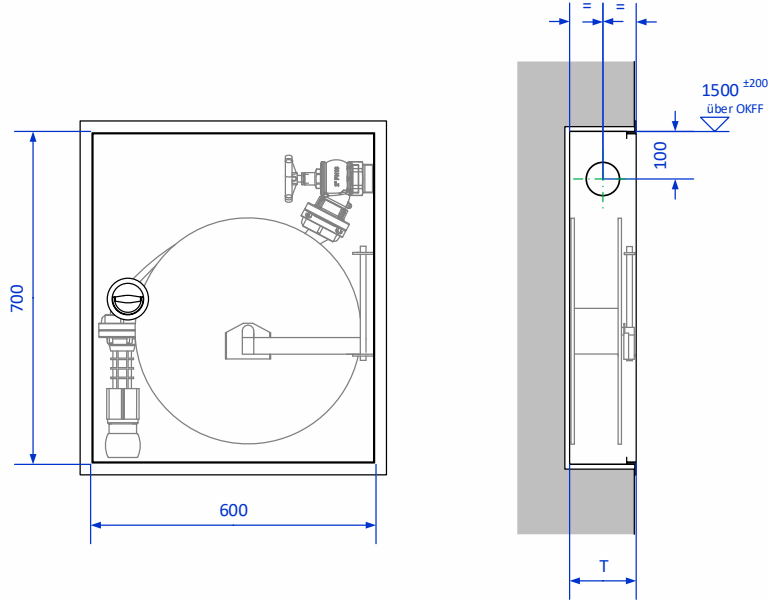
- Ausführung entsprechend DIN 14461-6
- ⊕ Ausführung analog DIN 14461-6, jedoch nicht normkonform, da Schlauchlänge > 20 m
- Sonderausführung in Anlehnung in DIN 14461-6

Mögliche Wasseranschlusseiten nach DIN:

- Seitenwand rechts (siehe Abbildung oben)
- Seitenwand links
- Rückwand rechts
- Rückwand links

Weitere Anschlusseiten auf Anfrage.

Einbauschränk CF-WES / WESD



Ausführung	Maße	Bestückung des Wandhydranten					
		15 m	20 m	30 m	2x15 m	2x20 m	2x30 m
Schränk aus verzinktem Stahlblech, RAL 7035 (Lichtgrau) pulverbeschichtet	600 x 700 x 250 mm	●	●	⦿	○	○	○
Schränk aus verzinktem Stahlblech, RAL 3001 (Signalrot) pulverbeschichtet	600 x 700 x 250 mm	●	●	⦿	○	○	○
Schränk aus V2A Edelstahl, Außenflächen geschliffen Korn 240	600 x 700 x 250 mm	●	●	⦿	○	○	○
Schränk aus V2A Edelstahl, RAL 3001 (Signalrot) pulverbeschichtet	600 x 700 x 250 mm	●	●	⦿	○	○	○
Schränk aus verzinktem Stahlblech, RAL 7035 (Lichtgrau) pulverbeschichtet	600 x 700 x 220 mm	●	●	⦿	–	–	–
Schränk aus verzinktem Stahlblech, RAL 3001 (Signalrot) pulverbeschichtet	600 x 700 x 220 mm	●	●	⦿	–	–	–
Schränk aus V2A Edelstahl, Außenflächen geschliffen Korn 240	600 x 700 x 220 mm	●	●	⦿	–	–	–
Schränk aus V2A Edelstahl, RAL 3001 (Signalrot) pulverbeschichtet	600 x 700 x 220 mm	●	●	⦿	–	–	–
				–	–	–	
Schränk aus verzinktem Stahlblech, RAL 7035 (Lichtgrau) pulverbeschichtet	600 x 700 x 140 mm	●	●	⦿	–	–	–
Schränk aus verzinktem Stahlblech, RAL 3001 (Signalrot) pulverbeschichtet	600 x 700 x 140 mm	●	●	⦿	–	–	–
Schränk aus V2A Edelstahl, Außenflächen geschliffen Korn 240	600 x 700 x 140 mm	●	●	⦿	–	–	–
Schränk aus V2A Edelstahl, RAL 3001 (Signalrot) pulverbeschichtet	600 x 700 x 140 mm	●	●	⦿	–	–	–

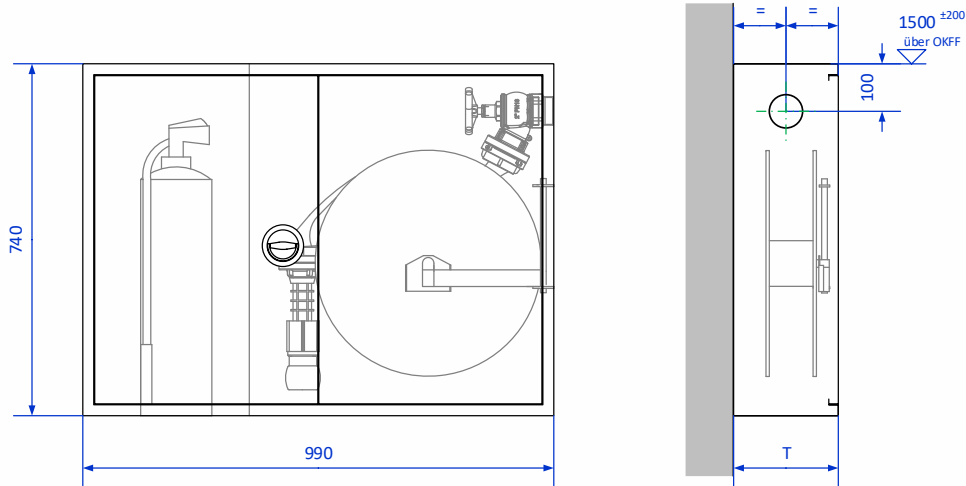
- Ausführung entsprechend DIN 14461-6
- ⦿ Ausführung analog DIN 14461-6, jedoch nicht normkonform, da Schlauchlänge > 20 m
- Sonderausführung in Anlehnung in DIN 14461-6

Mögliche Wasseranschlüsseiten nach DIN:

- Seitenwand rechts (siehe Abbildung oben)
- Seitenwand links
- Rückwand rechts
- Rückwand links

Weitere Anschlussseiten auf Anfrage.

Wandschrank CF-SK



Ausführung	Maße	Bestückung des Wandhydranten					
		15 m	20 m	30 m	2x15 m	2x20 m	2x30 m
Schrank aus verzinktem Stahlblech, RAL 7035 (Lichtgrau) pulverbeschichtet	990 x 740 x 250 mm	●	●	⊕	○	○	○
Schrank aus verzinktem Stahlblech, RAL 3001 (Signalrot) pulverbeschichtet	990 x 740 x 250 mm	●	●	⊕	○	○	○
Schrank aus V2A Edelstahl, Außenflächen geschliffen Korn 240	990 x 740 x 250 mm	●	●	⊕	○	○	○
Schrank aus V2A Edelstahl, RAL 3001 (Signalrot) pulverbeschichtet	990 x 740 x 250 mm	●	●	⊕	○	○	○
Schrank aus verzinktem Stahlblech, RAL 7035 (Lichtgrau) pulverbeschichtet	990 x 740 x 220 mm	●	●	⊕	–	–	–
Schrank aus verzinktem Stahlblech, RAL 3001 (Signalrot) pulverbeschichtet	990 x 740 x 220 mm	●	●	⊕	–	–	–
Schrank aus V2A Edelstahl, Außenflächen geschliffen Korn 240	990 x 740 x 220 mm	●	●	⊕	–	–	–
Schrank aus V2A Edelstahl, RAL 3001 (Signalrot) pulverbeschichtet	990 x 740 x 220 mm	●	●	⊕	–	–	–
				–	–	–	
Schrank aus verzinktem Stahlblech, RAL 7035 (Lichtgrau) pulverbeschichtet	990 x 740 x 180 mm	●	●	⊕	–	–	–
Schrank aus verzinktem Stahlblech, RAL 3001 (Signalrot) pulverbeschichtet	990 x 740 x 180 mm	●	●	⊕	–	–	–
Schrank aus V2A Edelstahl, Außenflächen geschliffen Korn 240	990 x 740 x 180 mm	●	●	⊕	–	–	–
Schrank aus V2A Edelstahl, RAL 3001 (Signalrot) pulverbeschichtet	990 x 740 x 180 mm	●	●	⊕	–	–	–

- Ausführung entsprechend DIN 14461-6
- ⊕ Ausführung analog DIN 14461-6, jedoch nicht normkonform, da Schlauchlänge > 20 m
- Sonderausführung in Anlehnung in DIN 14461-6

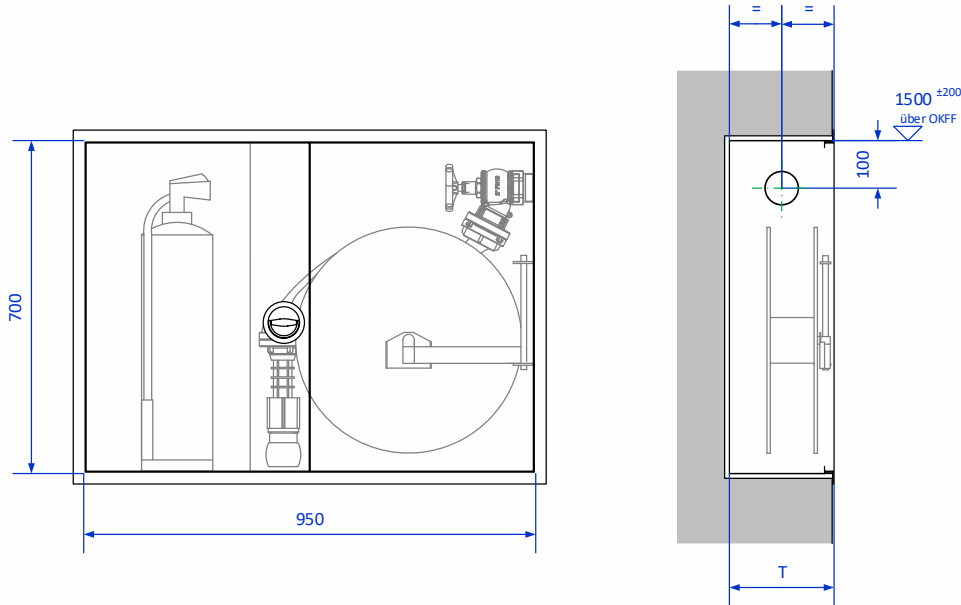
ⓘ Bitte beachten Sie, dass bei Schranktiefen < 220 mm i.d.R. nur ein 6 kg Feuerlöscher eingestellt werden kann.

Mögliche Wasseranschlüsse nach DIN:

- Seitenwand rechts (siehe Abbildung oben)
- Seitenwand links
- Rückwand rechts
- Rückwand links

Weitere Anschlüsse auf Anfrage.

Einbauschränk CF-SEK



Ausführung	Maße	Bestückung des Wandhydranten					
		15 m	20 m	30 m	2x15 m	2x20 m	2x30 m
Schränk aus verzinktem Stahlblech, RAL 7035 (Lichtgrau) pulverbeschichtet	950 x 700 x 250 mm	●	●	ⓘ	○	○	○
Schränk aus verzinktem Stahlblech, RAL 3001 (Signalrot) pulverbeschichtet	950 x 700 x 250 mm	●	●	ⓘ	○	○	○
Schränk aus V2A Edelstahl, Außenflächen geschliffen Korn 240	950 x 700 x 250 mm	●	●	ⓘ	○	○	○
Schränk aus V2A Edelstahl, RAL 3001 (Signalrot) pulverbeschichtet	950 x 700 x 250 mm	●	●	ⓘ	○	○	○
Schränk aus verzinktem Stahlblech, RAL 7035 (Lichtgrau) pulverbeschichtet	950 x 700 x 220 mm	●	●	ⓘ	-	-	-
Schränk aus verzinktem Stahlblech, RAL 3001 (Signalrot) pulverbeschichtet	950 x 700 x 220 mm	●	●	ⓘ	-	-	-
Schränk aus V2A Edelstahl, Außenflächen geschliffen Korn 240	950 x 700 x 220 mm	●	●	ⓘ	-	-	-
Schränk aus V2A Edelstahl, RAL 3001 (Signalrot) pulverbeschichtet	950 x 700 x 220 mm	●	●	ⓘ	-	-	-
					-	-	-
Schränk aus verzinktem Stahlblech, RAL 7035 (Lichtgrau) pulverbeschichtet	950 x 700 x 180 mm	●	●	ⓘ	-	-	-
Schränk aus verzinktem Stahlblech, RAL 3001 (Signalrot) pulverbeschichtet	950 x 700 x 180 mm	●	●	ⓘ	-	-	-
Schränk aus V2A Edelstahl, Außenflächen geschliffen Korn 240	950 x 700 x 180 mm	●	●	ⓘ	-	-	-
Schränk aus V2A Edelstahl, RAL 3001 (Signalrot) pulverbeschichtet	950 x 700 x 180 mm	●	●	ⓘ	-	-	-

- Ausführung entsprechend DIN 14461-6
- ⓘ Ausführung analog DIN 14461-6, Jedoch nicht normkonform, da Schlauchlänge > 20 m
- Sonderausführung in Anlehnung in DIN 14461-6

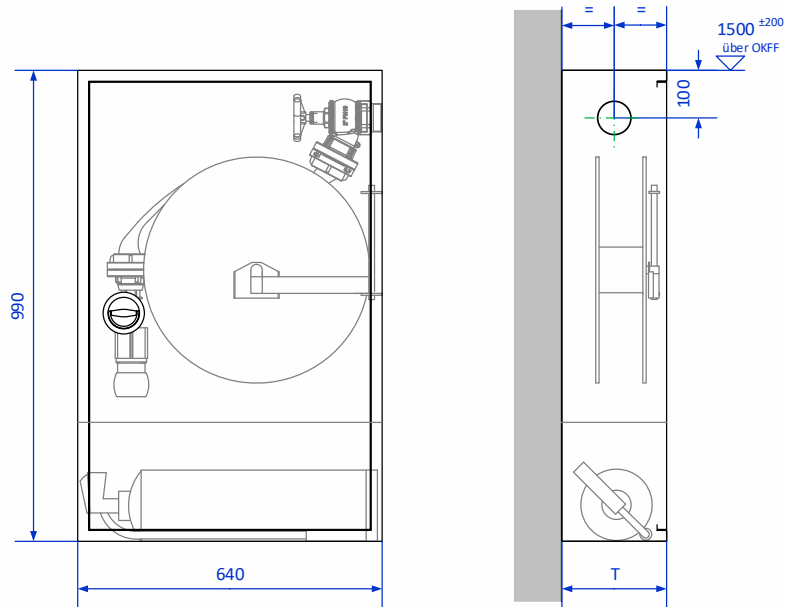
ⓘ Bitte beachten Sie, dass bei Schranktiefen < 220 mm i.d.R. nur ein 6 kg Feuerlöscher eingestellt werden kann.

Mögliche Wasseranschlüsse nach DIN:

- Seitenwand rechts (siehe Abbildung oben)
- Seitenwand links
- Rückwand rechts
- Rückwand links

Weitere Anschlusseiten auf Anfrage.

Wandschrank CF-SK - So



Ausführung	Maße	Bestückung des Wandhydranten					
		15 m	20 m	30 m	2x15 m	2x20 m	2x30 m
Schrank aus verzinktem Stahlblech, RAL 7035 (Lichtgrau) pulverbeschichtet	640 x 990 x 250 mm	●	●	⊙	○	○	○
Schrank aus verzinktem Stahlblech, RAL 3001 (Signalrot) pulverbeschichtet	640 x 990 x 250 mm	●	●	⊙	○	○	○
Schrank aus V2A Edelstahl, Außenflächen geschliffen Korn 240	640 x 990 x 250 mm	●	●	⊙	○	○	○
Schrank aus V2A Edelstahl, RAL 3001 (Signalrot) pulverbeschichtet	640 x 990 x 250 mm	●	●	⊙	○	○	○
Schrank aus verzinktem Stahlblech, RAL 7035 (Lichtgrau) pulverbeschichtet	640 x 990 x 220 mm	●	●	⊙	-	-	-
Schrank aus verzinktem Stahlblech, RAL 3001 (Signalrot) pulverbeschichtet	640 x 990 x 220 mm	●	●	⊙	-	-	-
Schrank aus V2A Edelstahl, Außenflächen geschliffen Korn 240	640 x 990 x 220 mm	●	●	⊙	-	-	-
Schrank aus V2A Edelstahl, RAL 3001 (Signalrot) pulverbeschichtet	640 x 990 x 220 mm	●	●	⊙	-	-	-
Schrank aus verzinktem Stahlblech, RAL 7035 (Lichtgrau) pulverbeschichtet	640 x 990 x 180 mm	●	●	⊙	-	-	-
Schrank aus verzinktem Stahlblech, RAL 3001 (Signalrot) pulverbeschichtet	640 x 990 x 180 mm	●	●	⊙	-	-	-
Schrank aus V2A Edelstahl, Außenflächen geschliffen Korn 240	640 x 990 x 180 mm	●	●	⊙	-	-	-
Schrank aus V2A Edelstahl, RAL 3001 (Signalrot) pulverbeschichtet	640 x 990 x 180 mm	●	●	⊙	-	-	-

- Ausführung entsprechend DIN 14461-6
- ⊙ Ausführung analog DIN 14461-6, jedoch nicht normkonform, da Schlauchlänge > 20 m
- Sonderausführung in Anlehnung in DIN 14461-6

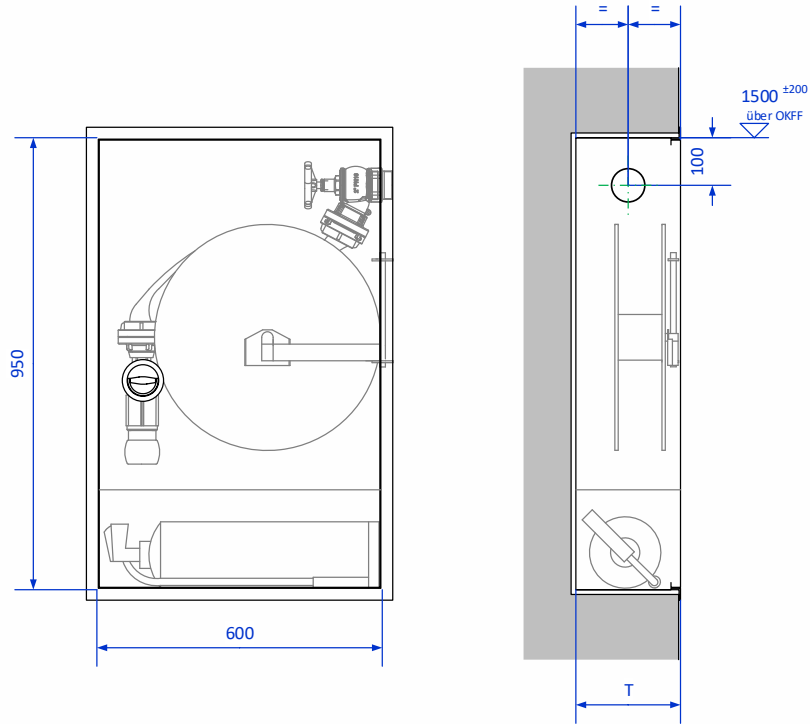
ⓘ Bitte beachten Sie, dass bei Schranktiefen < 220 mm i.d.R. nur ein 6 kg Feuerlöscher eingestellt werden kann.

Mögliche Wasseranschlusseiten nach DIN:

- Seitenwand rechts (siehe Abbildung oben)
- Seitenwand links
- Rückwand rechts
- Rückwand links

Weitere Anschlusseiten auf Anfrage.

Einbauschränk CF-SEK - So



Ausführung	Maße	Bestückung des Wandhydranten					
		15 m	20 m	30 m	2x15 m	2x20 m	2x30 m
Schränk aus verzinktem Stahlblech, RAL 7035 (Lichtgrau) pulverbeschichtet	600 x 950 x 250 mm	●	●	⊙	○	○	○
Schränk aus verzinktem Stahlblech, RAL 3001 (Signalrot) pulverbeschichtet	600 x 950 x 250 mm	●	●	⊙	○	○	○
Schränk aus V2A Edelstahl, Außenflächen geschliffen Korn 240	600 x 950 x 250 mm	●	●	⊙	○	○	○
Schränk aus V2A Edelstahl, RAL 3001 (Signalrot) pulverbeschichtet	600 x 950 x 250 mm	●	●	⊙	○	○	○
Schränk aus verzinktem Stahlblech, RAL 7035 (Lichtgrau) pulverbeschichtet	600 x 950 x 220 mm	●	●	⊙	-	-	-
Schränk aus verzinktem Stahlblech, RAL 3001 (Signalrot) pulverbeschichtet	600 x 950 x 220 mm	●	●	⊙	-	-	-
Schränk aus V2A Edelstahl, Außenflächen geschliffen Korn 240	600 x 950 x 220 mm	●	●	⊙	-	-	-
Schränk aus V2A Edelstahl, RAL 3001 (Signalrot) pulverbeschichtet	600 x 950 x 220 mm	●	●	⊙	-	-	-
Schränk aus verzinktem Stahlblech, RAL 7035 (Lichtgrau) pulverbeschichtet	600 x 950 x 180 mm	●	●	⊙	-	-	-
Schränk aus verzinktem Stahlblech, RAL 3001 (Signalrot) pulverbeschichtet	600 x 950 x 180 mm	●	●	⊙	-	-	-
Schränk aus V2A Edelstahl, Außenflächen geschliffen Korn 240	600 x 950 x 180 mm	●	●	⊙	-	-	-
Schränk aus V2A Edelstahl, RAL 3001 (Signalrot) pulverbeschichtet	600 x 950 x 180 mm	●	●	⊙	-	-	-

- Ausführung entsprechend DIN 14461-6
- ⊙ Ausführung analog DIN 14461-6, jedoch nicht normkonform, da Schlauchlänge > 20 m
- Sonderausführung in Anlehnung in DIN 14461-6

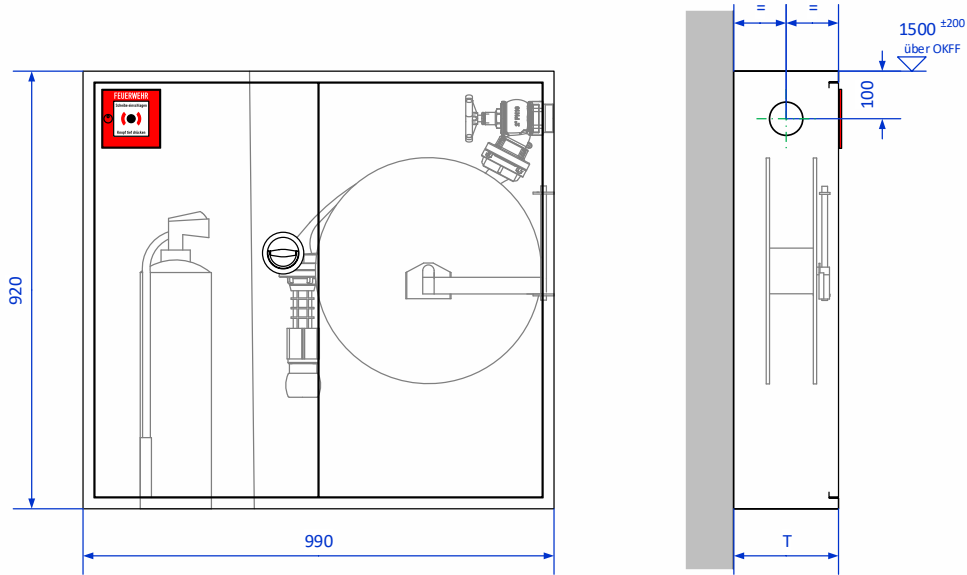
Mögliche Wasseranschlüsseiten nach DIN:

- Seitenwand rechts (siehe Abbildung oben)
- Seitenwand links
- Rückwand rechts
- Rückwand links

ⓘ Bitte beachten Sie, dass bei Schranktiefen < 220 mm i.d.R. nur ein 6 kg Feuerlöscher eingestellt werden kann.

Weitere Anschlüsseiten auf Anfrage.

Wandschrank CF-SK mF



Ausführung	Maße	Bestückung des Wandhydranten					
		15 m	20 m	30 m	2x15 m	2x20 m	2x30 m
Schrank aus verzinktem Stahlblech, RAL 7035 (Lichtgrau) pulverbeschichtet	990 x 920 x 250 mm	●	●	⊙	○	○	○
Schrank aus verzinktem Stahlblech, RAL 3001 (Signalrot) pulverbeschichtet	990 x 920 x 250 mm	●	●	⊙	○	○	○
Schrank aus V2A Edelstahl, Außenflächen geschliffen Korn 240	990 x 920 x 250 mm	●	●	⊙	○	○	○
Schrank aus V2A Edelstahl, RAL 3001 (Signalrot) pulverbeschichtet	990 x 920 x 250 mm	●	●	⊙	○	○	○
Schrank aus verzinktem Stahlblech, RAL 7035 (Lichtgrau) pulverbeschichtet	990 x 920 x 220 mm	●	●	⊙	-	-	-
Schrank aus verzinktem Stahlblech, RAL 3001 (Signalrot) pulverbeschichtet	990 x 920 x 220 mm	●	●	⊙	-	-	-
Schrank aus V2A Edelstahl, Außenflächen geschliffen Korn 240	990 x 920 x 220 mm	●	●	⊙	-	-	-
Schrank aus V2A Edelstahl, RAL 3001 (Signalrot) pulverbeschichtet	990 x 920 x 220 mm	●	●	⊙	-	-	-
Schrank aus verzinktem Stahlblech, RAL 7035 (Lichtgrau) pulverbeschichtet	990 x 920 x 180 mm	●	●	⊙	-	-	-
Schrank aus verzinktem Stahlblech, RAL 3001 (Signalrot) pulverbeschichtet	990 x 920 x 180 mm	●	●	⊙	-	-	-
Schrank aus V2A Edelstahl, Außenflächen geschliffen Korn 240	990 x 920 x 180 mm	●	●	⊙	-	-	-
Schrank aus V2A Edelstahl, RAL 3001 (Signalrot) pulverbeschichtet	990 x 920 x 180 mm	●	●	⊙	-	-	-

- Ausführung entsprechend DIN 14461-6
- ⊙ Ausführung analog DIN 14461-6, jedoch nicht normkonform, da Schlauchlänge > 20 m
- Sonderausführung in Anlehnung in DIN 14461-6

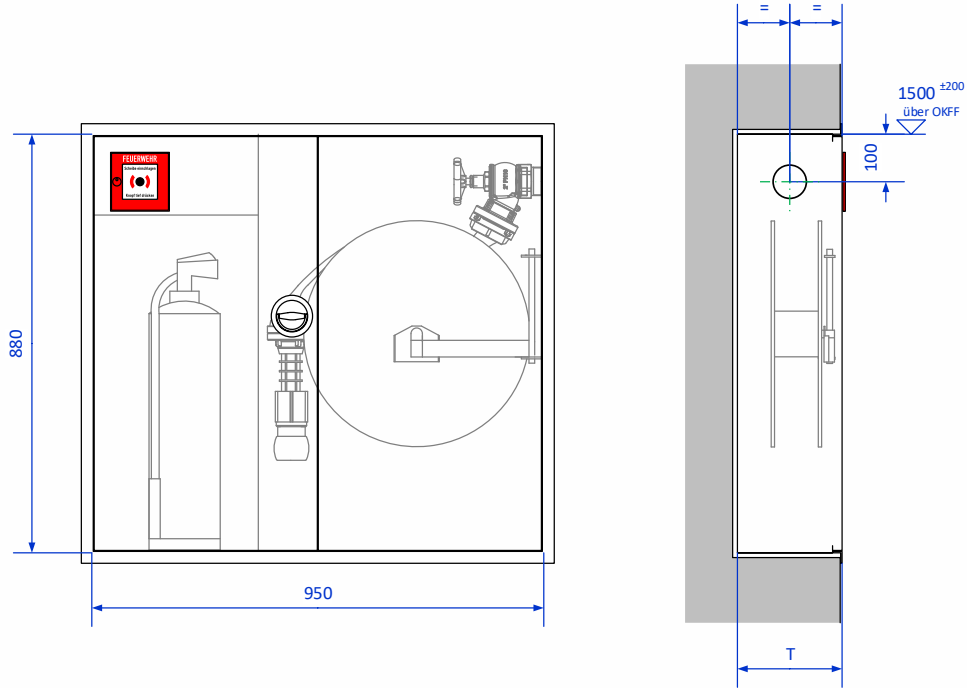
ⓘ Bitte beachten Sie, dass bei Schranktiefen < 220 mm i.d.R. nur ein 6 kg Feuerlöscher eingestellt werden kann.

Mögliche Wasseranschlusseiten nach DIN:

- Seitenwand rechts (siehe Abbildung oben)
- Seitenwand links
- Rückwand rechts
- Rückwand links

Weitere Anschlusseiten auf Anfrage.

Einbauschrank CF-SEK mF



Ausführung	Maße	Bestückung des Wandhydranten					
		15 m	20 m	30 m	2x15 m	2x20 m	2x30 m
Schrank aus verzinktem Stahlblech, RAL 7035 (Lichtgrau) pulverbeschichtet	950 x 880 x 250 mm	●	●	⊙	○	○	○
Schrank aus verzinktem Stahlblech, RAL 3001 (Signalrot) pulverbeschichtet	950 x 880 x 250 mm	●	●	⊙	○	○	○
Schrank aus V2A Edelstahl, Außenflächen geschliffen Korn 240	950 x 880 x 250 mm	●	●	⊙	○	○	○
Schrank aus V2A Edelstahl, RAL 3001 (Signalrot) pulverbeschichtet	950 x 880 x 250 mm	●	●	⊙	○	○	○
Schrank aus verzinktem Stahlblech, RAL 7035 (Lichtgrau) pulverbeschichtet	950 x 880 x 220 mm	●	●	⊙	-	-	-
Schrank aus verzinktem Stahlblech, RAL 3001 (Signalrot) pulverbeschichtet	950 x 880 x 220 mm	●	●	⊙	-	-	-
Schrank aus V2A Edelstahl, Außenflächen geschliffen Korn 240	950 x 880 x 220 mm	●	●	⊙	-	-	-
Schrank aus V2A Edelstahl, RAL 3001 (Signalrot) pulverbeschichtet	950 x 880 x 220 mm	●	●	⊙	-	-	-
Schrank aus verzinktem Stahlblech, RAL 7035 (Lichtgrau) pulverbeschichtet	950 x 880 x 180 mm	●	●	⊙	-	-	-
Schrank aus verzinktem Stahlblech, RAL 3001 (Signalrot) pulverbeschichtet	950 x 880 x 180 mm	●	●	⊙	-	-	-
Schrank aus V2A Edelstahl, Außenflächen geschliffen Korn 240	950 x 880 x 180 mm	●	●	⊙	-	-	-
Schrank aus V2A Edelstahl, RAL 3001 (Signalrot) pulverbeschichtet	950 x 880 x 180 mm	●	●	⊙	-	-	-

- Ausführung entsprechend DIN 14461-6
- ⊙ Ausführung analog DIN 14461-6, jedoch nicht normkonform, da Schlauchlänge > 20 m
- Sonderausführung in Anlehnung in DIN 14461-6

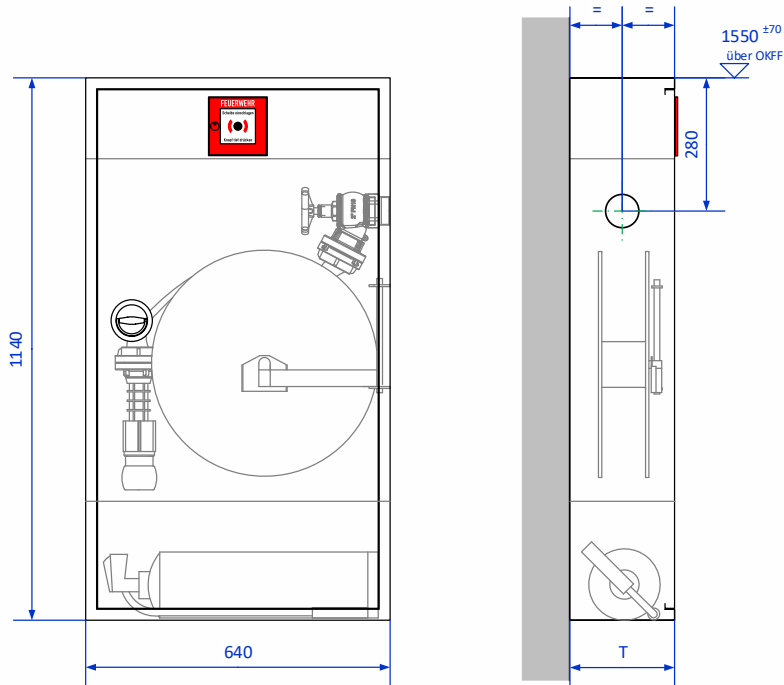
ⓘ Bitte beachten Sie, dass bei Schranktiefen < 220 mm i.d.R. nur ein 6 kg Feuerlöscher eingestellt werden kann.

Mögliche Wasseranschlüsse nach DIN:

- Seitenwand rechts (siehe Abbildung oben)
- Seitenwand links
- Rückwand rechts
- Rückwand links

Weitere Anschlusseiten auf Anfrage.

Wandschrank CF-SK mF - So



Ausführung	Maße	Bestückung des Wandhydranten					
		15 m	20 m	30 m	2x15 m	2x20 m	2x30 m
Schrank aus verzinktem Stahlblech, RAL 7035 (Lichtgrau) pulverbeschichtet	640 x 1140 x 250 mm	●	●	⊕	○	○	○
Schrank aus verzinktem Stahlblech, RAL 3001 (Signalrot) pulverbeschichtet	640 x 1140 x 250 mm	●	●	⊕	○	○	○
Schrank aus V2A Edelstahl, Außenflächen geschliffen Korn 240	640 x 1140 x 250 mm	●	●	⊕	○	○	○
Schrank aus V2A Edelstahl, RAL 3001 (Signalrot) pulverbeschichtet	640 x 1140 x 250 mm	●	●	⊕	○	○	○
		-					
Schrank aus verzinktem Stahlblech, RAL 7035 (Lichtgrau) pulverbeschichtet	640 x 1140 x 220 mm	●	●	⊕	-	-	-
Schrank aus verzinktem Stahlblech, RAL 3001 (Signalrot) pulverbeschichtet	640 x 1140 x 220 mm	●	●	⊕	-	-	-
Schrank aus V2A Edelstahl, Außenflächen geschliffen Korn 240	640 x 1140 x 220 mm	●	●	⊕	-	-	-
Schrank aus V2A Edelstahl, RAL 3001 (Signalrot) pulverbeschichtet	640 x 1140 x 220 mm	●	●	⊕	-	-	-
		-					
Schrank aus verzinktem Stahlblech, RAL 7035 (Lichtgrau) pulverbeschichtet	640 x 1140 x 180 mm	●	●	⊕	-	-	-
Schrank aus verzinktem Stahlblech, RAL 3001 (Signalrot) pulverbeschichtet	640 x 1140 x 180 mm	●	●	⊕	-	-	-
Schrank aus V2A Edelstahl, Außenflächen geschliffen Korn 240	640 x 1140 x 180 mm	●	●	⊕	-	-	-
Schrank aus V2A Edelstahl, RAL 3001 (Signalrot) pulverbeschichtet	640 x 1140 x 180 mm	●	●	⊕	-	-	-

- Ausführung entsprechend DIN 14461-6
- ⊕ Ausführung analog DIN 14461-6, jedoch nicht normkonform, da Schlauchlänge > 20 m
- Sonderausführung in Anlehnung in DIN 14461-6

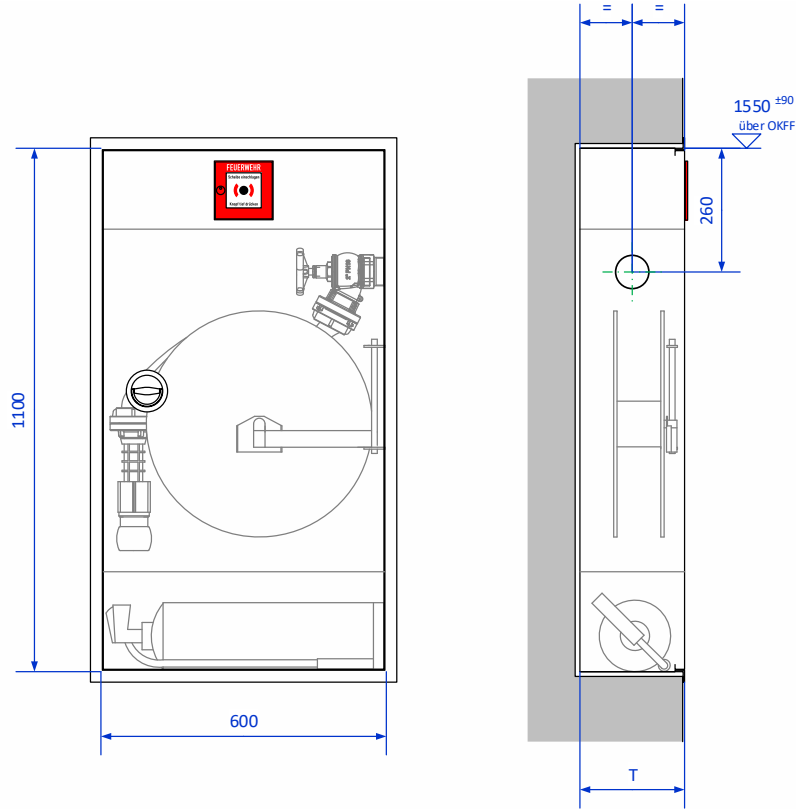
ⓘ Bitte beachten Sie, dass bei Schranktiefen < 220 mm i.d.R. nur ein 6 kg Feuerlöscher eingestellt werden kann.

Mögliche Wasseranschlusseiten nach DIN:

- Seitenwand rechts (siehe Abbildung oben)
- Seitenwand links
- Rückwand rechts
- Rückwand links

Weitere Anschlusseiten auf Anfrage.

Einbauschrank CF-SEK mF - So



Ausführung	Maße	Bestückung des Wandhydranten					
		15 m	20 m	30 m	2x15 m	2x20 m	2x30 m
Schrank aus verzinktem Stahlblech, RAL 7035 (Lichtgrau) pulverbeschichtet	600 x 1100 x 250 mm	●	●	⊕	○	○	○
Schrank aus verzinktem Stahlblech, RAL 3001 (Signalrot) pulverbeschichtet	600 x 1100 x 250 mm	●	●	⊕	○	○	○
Schrank aus V2A Edelstahl, Außenflächen geschliffen Korn 240	600 x 1100 x 250 mm	●	●	⊕	○	○	○
Schrank aus V2A Edelstahl, RAL 3001 (Signalrot) pulverbeschichtet	600 x 1100 x 250 mm	●	●	⊕	○	○	○
		-			-		
Schrank aus verzinktem Stahlblech, RAL 7035 (Lichtgrau) pulverbeschichtet	600 x 1100 x 220 mm	●	●	⊕	-	-	-
Schrank aus verzinktem Stahlblech, RAL 3001 (Signalrot) pulverbeschichtet	600 x 1100 x 220 mm	●	●	⊕	-	-	-
Schrank aus V2A Edelstahl, Außenflächen geschliffen Korn 240	600 x 1100 x 220 mm	●	●	⊕	-	-	-
Schrank aus V2A Edelstahl, RAL 3001 (Signalrot) pulverbeschichtet	600 x 1100 x 220 mm	●	●	⊕	-	-	-
		-			-		
Schrank aus verzinktem Stahlblech, RAL 7035 (Lichtgrau) pulverbeschichtet	600 x 1100 x 180 mm	●	●	⊕	-	-	-
Schrank aus verzinktem Stahlblech, RAL 3001 (Signalrot) pulverbeschichtet	600 x 1100 x 180 mm	●	●	⊕	-	-	-
Schrank aus V2A Edelstahl, Außenflächen geschliffen Korn 240	600 x 1100 x 180 mm	●	●	⊕	-	-	-
Schrank aus V2A Edelstahl, RAL 3001 (Signalrot) pulverbeschichtet	600 x 1100 x 180 mm	●	●	⊕	-	-	-

- Ausführung entsprechend DIN 14461-6
- ⊕ Ausführung analog DIN 14461-6, jedoch nicht normkonform, da Schlauchlänge > 20 m
- Sonderausführung in Anlehnung in DIN 14461-6

Mögliche Wasseranschlusseiten nach DIN:
 - Seitenwand rechts (siehe Abbildung oben)
 - Seitenwand links
 - Rückwand rechts
 - Rückwand links
 Weitere Anschlusseiten auf Anfrage.

ⓘ Bitte beachten Sie, dass bei Schranktiefen < 220 mm i.d.R. nur ein 6 kg Feuerlöscher eingestellt werden kann.

Löschwasser-Einspeiseeinrichtungen

nach DIN 14461-2

Einrichtung zur Befüllung von Löschwasserleitungen

Löschwasser-Einspeiseeinrichtungen dienen im Brandfall der Feuerwehr zur Befüllung von Löschwasserleitungen trocken oder aber auch der Sicherstellung einer Ersatz-Löschwasserversorgung für Wandhydrantenanlagen und andere Feuerlösch- und Brandschutzeinrichtungen, wie zum Beispiel Sprühwasserlöschanlagen.

Zuverlässige Einrichtung für die Feuerwehr

Bei der Löschwassereinspeisung nach DIN 14461-2 wird die eigentliche Einspeisearmatur durch einen Schutzschrank gegen Beschädigung, Vandalismus und Umwelteinflüsse geschützt. Durch ein spezielles Schloss wird der Zugriff für Dritte erschwert, während die Feuerwehr den Schutzschrank über einen B/C-Kupplungsschlüssel oder andere geeignete Einrichtungen leicht öffnen kann. Die eigentliche Einspeisearmatur verfügt über zwei B-Anschlüsse, über die durch die Feuerwehr Wasser in das Rohrleitungssystem eingespeisen kann. Zur Entlastung der Pumpen sowie zum Bedarfsweisen wechseln von Schläuchen ist jeder Anschluss mit einer eigenen Rückschlagklappe ausgestattet, die ein Rückfließen von Wasser bei Unterbrechung der Nachspeisung verhindert.

Typischer Einsatzbereich ist die Steigleitung trocken

Löschwasser-Einspeiseeinrichtungen kommen insbesondere bei Löschwasseranlagen trocken nach DIN 14462 zum Einsatz. Dort werden erst im Brandfall die Löschwasserleitungen über das Feuerwehrfahrzeug oder mit Wasser aus einen Über- oder Unterflurhydranten geflutet, sodass die Feuerwehr dann über die Entnahmeeinrichtungen im Gebäude den Löschangriff vornehmen kann. Anders als bei Wandhydranten Typ F tritt hier jedoch ein zeitlicher Verzug bis zur Einsatzbereitschaft auf, da die Leitung hier - anders als bei der Löschwasseranlage nass mit Feuerwehr-Einspeisung - nicht bereits gefüllt und unter Druck sind. Die Löschwasser-Einrichtung selber ist bei beiden Anlagenformen jedoch identisch.

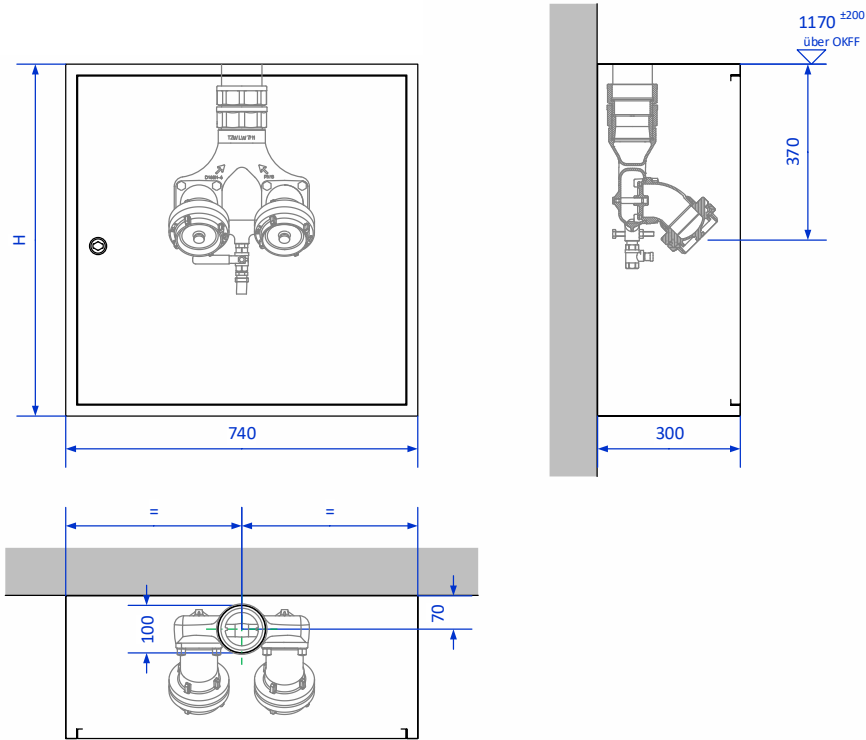
Eine eigene Einspeisung je Löschwasseranlage/Steigleitung

Nach den geltenden Normen, insbesondere DIN 14462, ist je Steigleitung oder je versorgter Feuerlösch- oder Brandschutzanlage eine eigene Einspeiseeinrichtung vorzusehen. Separate Steigleitung/Anlagen dürfen zudem keine Verbindung untereinander haben, damit eine Störung in einem Leitungssystem keine Auswirkungen auf das zweite System haben kann. Daher bieten wir neben den nachfolgend dargestellten Standardlösungen auch Sonderausführungen an, bei denen zwei oder noch mehr Einspeisearmaturen in einem einzigen Schutzschrank gemeinsam untergebracht werden können. Bitte sprechen Sie uns im Bedarfsfall hierzu an, so dass wir Ihnen jeweils die optimale Lösung für ihr Projekt anbieten können.

Absicherung der Trinkwasser-Installation erforderlich

Löschwasser-Einspeiseeinrichtung ermöglichen die Zufuhr von Fremdwasser, das nicht notwendigerweise auch eine Trinkwasserqualität aufweist. Leitungssysteme mit einer derartigen Einspeiseeinrichtungen dürfen daher keinesfalls eine direkte Verbindung mit Leitungen haben, in denen Trinkwasser transportiert wird. So können Löschwasser-Einspeiseeinrichtungen nach DIN 14462 auch als Noteinspeisung für Wandhydrantenanlagen verwendet werden, jedoch ist dies nur dann zulässig, wenn eine Löschwasserübergabestelle mit freiem Auslauf A/A oder A/B zwischen der Löschwasseranlagen und der Trinkwasser-Installation vorhanden ist.

Wandschrank CT-S-LE



Ausführung	Abmessungen (B x H x T)	Bemerkung
Schrank aus verzinktem Stahlblech, RAL 3001 (Signalrot) pulverbeschichtet	740 x 740 x 300 mm	für Leitungsanschluss im Dach oder im Boden
Schrank aus verzinktem Stahlblech, RAL 7035 (Lichtgrau) pulverbeschichtet	740 x 740 x 300 mm	für Leitungsanschluss im Dach oder im Boden
Schrank aus V2A Edelstahl, Außenflächen geschliffen Korn 240	740 x 740 x 300 mm	für Leitungsanschluss im Dach oder im Boden
Schrank aus V2A Edelstahl, RAL 3001 (Signalrot) pulverbeschichtet	740 x 740 x 300 mm	für Leitungsanschluss im Dach oder im Boden
Schrank aus verzinktem Stahlblech, RAL 3001 (Signalrot) pulverbeschichtet	740 x 1090 x 300 mm	für Leitungsanschluss durch die Rückwand
Schrank aus verzinktem Stahlblech, RAL 7035 (Lichtgrau) pulverbeschichtet	740 x 1090 x 300 mm	für Leitungsanschluss durch die Rückwand
Schrank aus V2A Edelstahl, Außenflächen geschliffen Korn 240	740 x 1090 x 300 mm	für Leitungsanschluss durch die Rückwand
Schrank aus V2A Edelstahl, RAL 3001 (Signalrot) pulverbeschichtet	740 x 1090 x 300 mm	für Leitungsanschluss durch die Rückwand

Ersatzteil/Zubehör

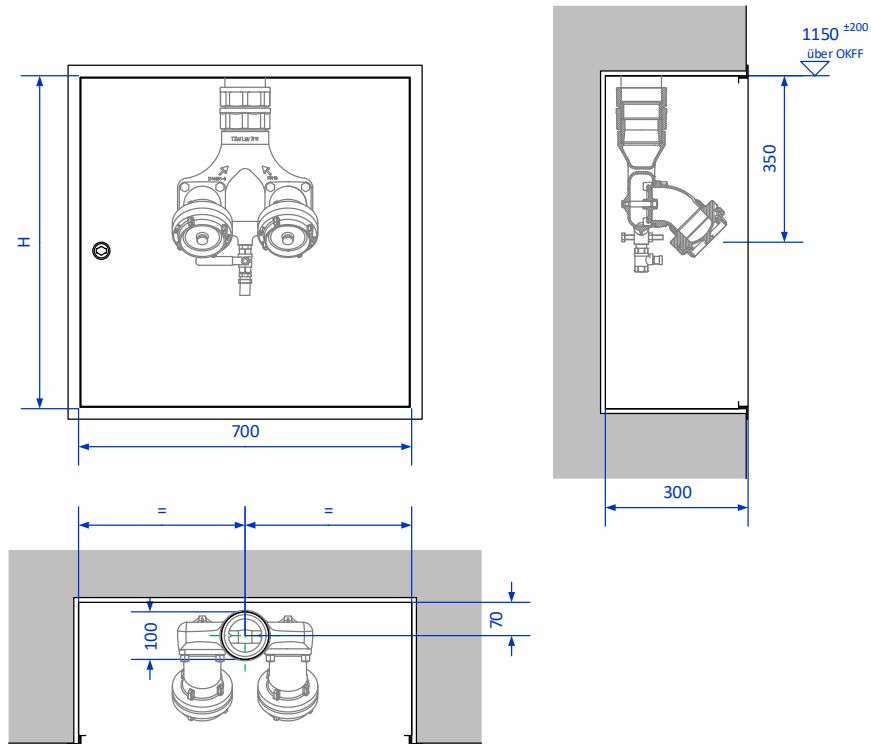
Einspeisearmatur hängend nach DIN 14461-4

Einspeisearmatur stehend nach DIN 14461-4

B/C Kupplungsschlüssel aus Stahl (DIN-Ausführung)

Schlüssel für Feuerweherschloss, Edelstahl V2-A

Einbauschrank CT-ES-LE



Ausführung	Abmessungen (B x H x T)	Bemerkung
Schrank aus verzinktem Stahlblech, RAL 3001 (Signalrot) pulverbeschichtet	700 x 700 x 300 mm	für Leitungsanschluss im Dach oder im Boden
Schrank aus verzinktem Stahlblech, RAL 7035 (Lichtgrau) pulverbeschichtet	700 x 700 x 300 mm	für Leitungsanschluss im Dach oder im Boden
Schrank aus V2A Edelstahl, Außenflächen geschliffen Korn 240	700 x 700 x 300 mm	für Leitungsanschluss im Dach oder im Boden
Schrank aus V2A Edelstahl, RAL 3001 (Signalrot) pulverbeschichtet	700 x 700 x 300 mm	für Leitungsanschluss im Dach oder im Boden
Schrank aus verzinktem Stahlblech, RAL 3001 (Signalrot) pulverbeschichtet	700 x 1050 x 300 mm	für Leitungsanschluss durch die Rückwand
Schrank aus verzinktem Stahlblech, RAL 7035 (Lichtgrau) pulverbeschichtet	700 x 1050 x 300 mm	für Leitungsanschluss durch die Rückwand
Schrank aus V2A Edelstahl, Außenflächen geschliffen Korn 240	700 x 1050 x 300 mm	für Leitungsanschluss durch die Rückwand
Schrank aus V2A Edelstahl, RAL 3001 (Signalrot) pulverbeschichtet	700 x 1050 x 300 mm	für Leitungsanschluss durch die Rückwand

Ersatzteil/Zubehör

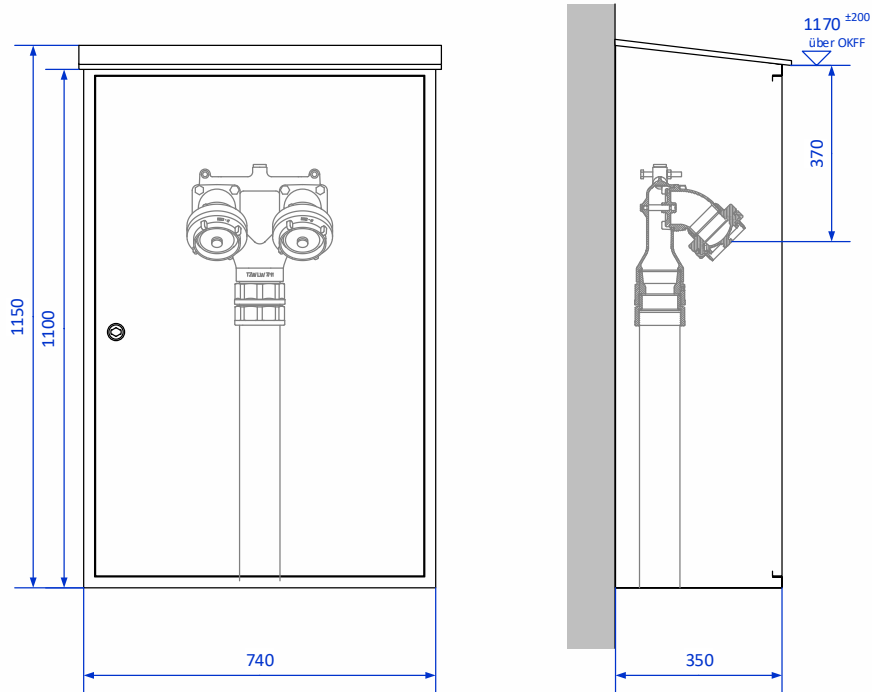
Einspeisearmatur hängend nach DIN 14461-4

Einspeisearmatur stehend nach DIN 14461-4

B/C Kupplungsschlüssel aus Stahl (DIN-Ausführung)

Schlüssel für Feuerweherschloss, Edelstahl V2-A

Standschrank CT-S-LE fA



Ausführung	Abmessungen (B x H x T)	Bemerkung
Standschrank aus verzinktem Stahlblech, RAL 3001 (Signalrot) pulverbeschichtet	740 x 1100/1150 x 350 mm	Zuleitung erfolgt durch den offenen Boden
Standschrank aus verzinktem Stahlblech, RAL 7035 (Lichtgrau) pulverbeschichtet	740 x 1100/1150 x 350 mm	Zuleitung erfolgt durch den offenen Boden
Standschrank aus V2A Edelstahl, Außenflächen geschliffen Korn 240	740 x 1100/1150 x 350 mm	Zuleitung erfolgt durch den offenen Boden
Standschrank aus V2A Edelstahl, RAL 3001 (Signalrot) pulverbeschichtet	740 x 1100/1150 x 350 mm	Zuleitung erfolgt durch den offenen Boden

Ersatzteil/Zubehör

Einspeisearmatur hängend nach DIN 14461-4

Einspeisearmatur stehend nach DIN 14461-4

B/C Kupplungsschlüssel aus Stahl (DIN-Ausführung)

Löschwasser-Entnahmeeinrichtungen

nach DIN 14461-2

Zur Löschwasserentnahme durch die Feuerwehr

Löschwasser-Entnahmeeinrichtungen umfassen spezielle Armaturen für die Feuerwehr, die durch einen Schutzschrank gegen unbefugten Zugriff durch Dritte geschützt sind. Sie sollen ausschließlich von der Feuerwehr in Ver-

bindung mit Löschwasseranlagen trocken eingesetzt werden, die erst im Brandfall über das Löschfahrzeug oder einen Hydranten mit Löschwasserwasser gefüllt werden.

Schutz gegen unbefugte Nutzung

Die Armatur, die mit einem Sechskantverschluss nach DIN 14925-Sch gesichert ist, kann durch den Feuerwehrmann mittels B/C-Kupplungsschlüssel, Feuerwehraxt oder Spezialschlüssel betätigt werden, sodass dann Löschwasser an der jeweiligen Entnahmestelle bereitsteht, ohne dass zuvor durch die Feuerwehr über eigene Schlauchleitungen eine Versorgungsleitung innerhalb des Gebäudes verlegt werden muss. Umgekehrt bietet die Armatur aber nochmals einen Schutz gegen unbefugte Betätigung, da eine geöffnete Armatur aufgrund der normalerweise leeren Leitungen im Vorfeld eines Brandes nicht sofort erkannt werden kann, im Brandfall aber aufgrund der geöffneten Armatur in der Regel kein Druckaufbau in der Leitung mehr möglich ist. Die gesamte Feuerlöscheinrichtung wäre somit nicht mehr sofort einsatzbereit.

Nicht als Selbsthilfeeinrichtung geeignet

Entsprechend des Einsatzzweckes können diese Feuerlöscheinrichtungen ausschließlich durch die Feuerwehr genutzt werden. Anders als bei Wandhydranten Typ F mit formstabilem Schlauch können Personen, die sich im Brandfall noch im Gebäude befinden diese Einrichtung daher nicht zur Selbsthilfe nutzen. Auch die Nutzung als Erstangriffseinrichtung bei einem Entstehungsbrand ist nicht möglich. Aus diesem Grund werden diese Entnahmeeinrichtungen auch oftmals mit anderen Feuerlöscheinrichtungen, wie beispielsweise Handfeuermeldern und Feuerlöschern kombiniert. Ebenso dürfen Entnahmeein-

richtungen deshalb nach Arbeitsstättenrichtlinie bei der Ermittlung der erforderlichen Feuerlöscher im Gebäude nicht berücksichtigt werden.

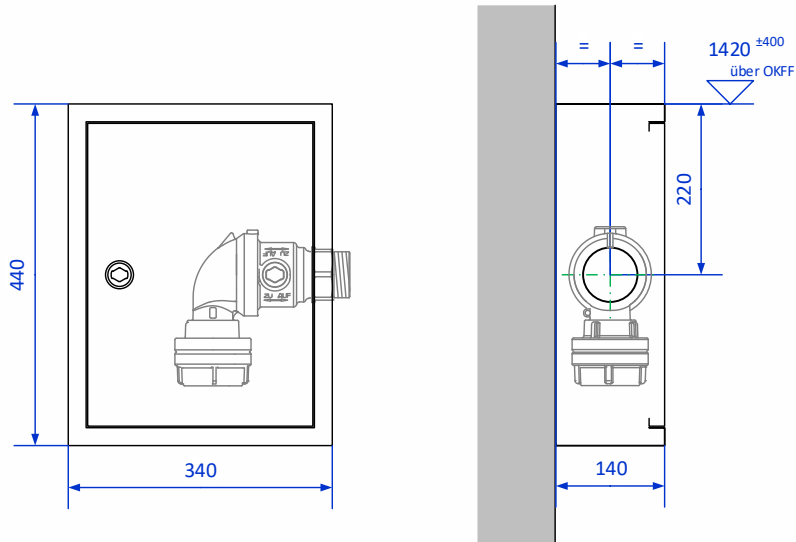
Separates Leitungssystem erforderlich

Löschwasser-Entnahmeeinrichtungen dürfen bei Verwendung einer Entnahmearmatur nach DIN 14461-5 ausschließlich an Löschwasseranlagen trocken angeschlossen werden, die im Ruhezustand vollständig entleert sind und erst im Brandfall unter Druck gesetzt werden. Hierfür wird im Gebäude ein eigenständiges Leitungssystem installiert, das hinsichtlich der Druckfestigkeit sowie der Befestigung der Rohrleitung den erhöhten Anforderungen der Feuerwehr, insbesondere bei der schnellen Flutung der leeren Leitungen, genügen muss (vgl. DIN 14462). Sollen Löschwasser-Entnahmeeinrichtung an (vor-)gefüllten Löschwasserleitungen, wie der Löschwasseranlage nass, installiert werden, so sind zur Löschwasserentnahme Schlauchanschlussventile nach DIN 14461-3 vorzusehen.

Auf den folgenden Seiten erhalten Sie einen Überblick über unser Standard-Lieferprogramm.

Darüber hinaus liefern wir auch weitere Modelle, die zum Beispiel nach eignen Werknormen verschiedener Unternehmen gebaut werden oder aufgrund objektspezifische Gegebenheiten in einer Sonderausführung benötigt werden. Bitte Fragen Sie hierzu im Einzelfall an.

Wandschrank CE-S-ST C



Ausführung	Maße	Bemerkung
Schrank aus verzinktem Stahlblech, RAL 3001 (Signalrot) pulverbeschichtet	340 x 440 x 140 mm	Wasseranschluss wahlweise rechts oder links möglich
Schrank aus verzinktem Stahlblech, RAL 7035 (Lichtgrau) pulverbeschichtet	340 x 440 x 140 mm	Wasseranschluss wahlweise rechts oder links möglich
Schrank aus V2A Edelstahl, Außenflächen geschliffen Korn 240	340 x 440 x 140 mm	Wasseranschluss wahlweise rechts oder links möglich
Schrank aus V2A Edelstahl, RAL 3001 (Signalrot) pulverbeschichtet	340 x 440 x 140 mm	Wasseranschluss wahlweise rechts oder links möglich

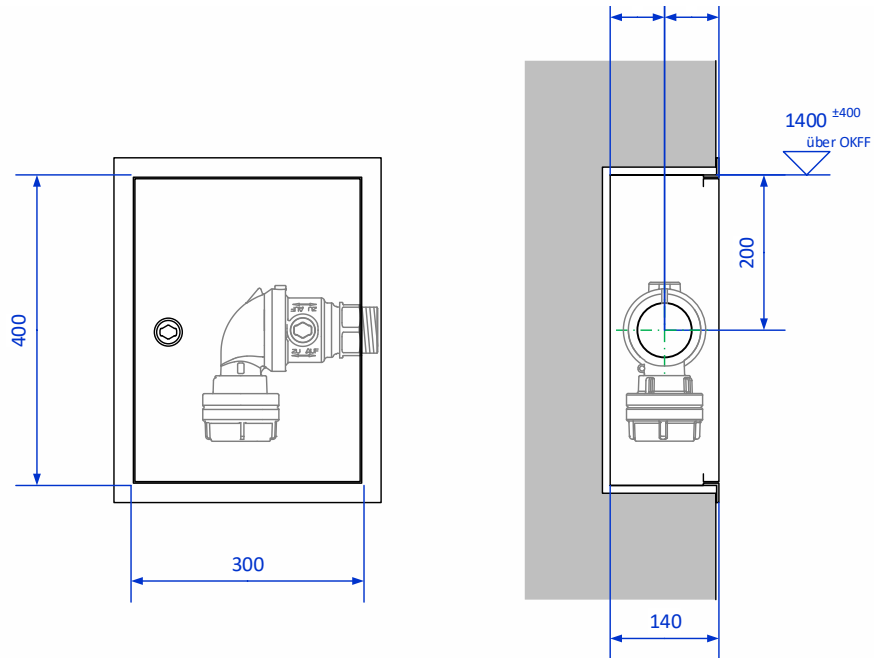
Ersatzteil/Zubehör

Entnahmematur nach DIN 14461-5

B/C Kupplungsschlüssel

Schlüssel für Feuerweherschloss

Einbauschränk CE-ES-ST C



Ausführung	Maße	Bemerkung
Schränk aus verzinktem Stahlblech, RAL 3001 (Signalrot) pulverbeschichtet	300 x 400 x 140 mm	Wasseranschluss wahlweise rechts oder links möglich
Schränk aus verzinktem Stahlblech, RAL 7035 (Lichtgrau) pulverbeschichtet	300 x 400 x 140 mm	Wasseranschluss wahlweise rechts oder links möglich
Schränk aus V2A Edelstahl, Außenflächen geschliffen Korn 240	300 x 400 x 140 mm	Wasseranschluss wahlweise rechts oder links möglich
Schränk aus V2A Edelstahl, RAL 3001 (Signalrot) pulverbeschichtet	300 x 400 x 140 mm	Wasseranschluss wahlweise rechts oder links möglich

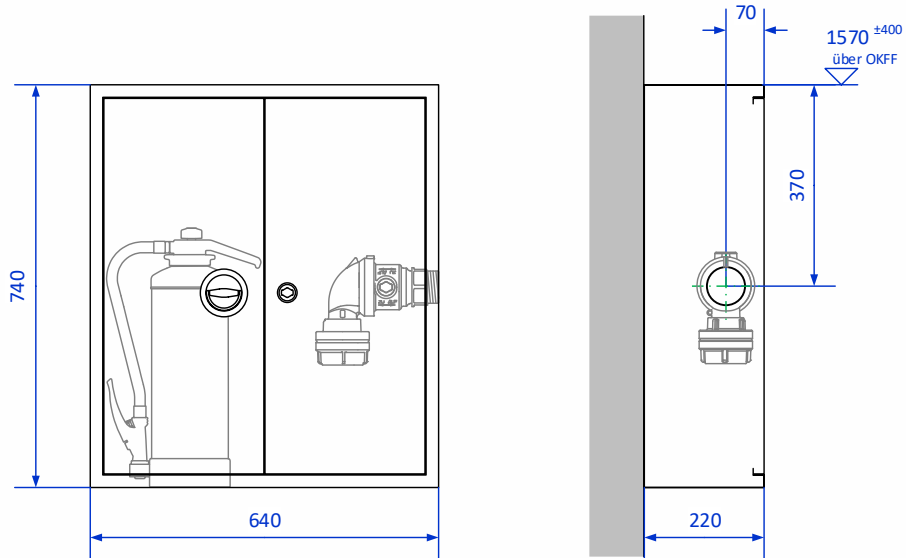
Ersatzteil/Zubehör

Entnahmemarmatur nach DIN 14461-5

B/C Kupplungsschlüssel

Schlüssel für Feuerwehrs Schloss

Wandschrank CE-S-ST 12



Ausführung	Maße	Bemerkung
Schrank aus verzinktem Stahlblech, RAL 3001 (Signalrot) pulverbeschichtet	640 x 740 x 220 mm	Seitliches Fach zum Einstellen eines Feuerlöschers bis 12 kg
Schrank aus verzinktem Stahlblech, RAL 7035 (Lichtgrau) pulverbeschichtet	640 x 740 x 220 mm	Seitliches Fach zum Einstellen eines Feuerlöschers bis 12 kg
Schrank aus V2A Edelstahl, Außenflächen geschliffen Korn 240	640 x 740 x 220 mm	Seitliches Fach zum Einstellen eines Feuerlöschers bis 12 kg
Schrank aus V2A Edelstahl, RAL 3001 (Signalrot) pulverbeschichtet	640 x 740 x 220 mm	Seitliches Fach zum Einstellen eines Feuerlöschers bis 12 kg

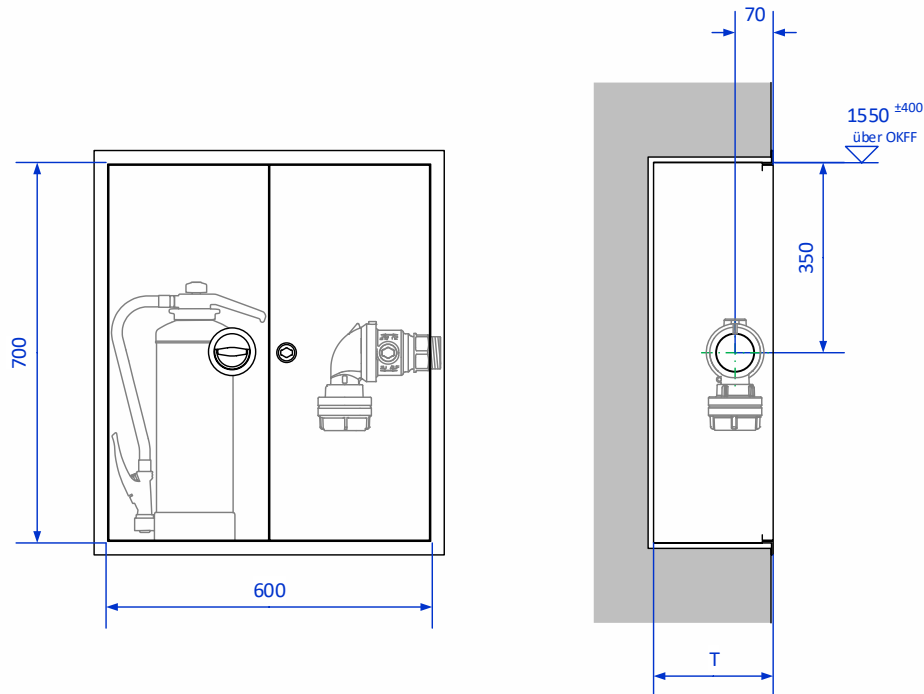
Ersatzteil/Zubehör

Entnahmematur nach DIN 14461-5

B/C Kupplungsschlüssel

Schlüssel für Feuerweherschloss

Einbauschrank CE-ES-ST 6 / 12



Ausführung	Maße	Bemerkung
Schrank aus verzinktem Stahlblech, RAL 3001 (Signalrot) pulverbeschichtet*	600 x 700 x 220 mm	Seitliches Fach zum Einstellen eines Feuerlöschers bis 12 kg
Schrank aus verzinktem Stahlblech, RAL 7035 (Lichtgrau) pulverbeschichtet*	600 x 700 x 220 mm	Seitliches Fach zum Einstellen eines Feuerlöschers bis 12 kg
Schrank aus V2A Edelstahl, Außenflächen geschliffen Korn 240	600 x 700 x 220 mm	Seitliches Fach zum Einstellen eines Feuerlöschers bis 12 kg
Schrank aus V2A Edelstahl, RAL 3001 (Signalrot) pulverbeschichtet	600 x 700 x 220 mm	Seitliches Fach zum Einstellen eines Feuerlöschers bis 12 kg
Schrank aus verzinktem Stahlblech, RAL 3001 (Signalrot) pulverbeschichtet*	600 x 700 x 180 mm	Seitliches Fach zum Einstellen eines Feuerlöschers bis 6 kg
Schrank aus verzinktem Stahlblech, RAL 7035 (Lichtgrau) pulverbeschichtet*	600 x 700 x 180 mm	Seitliches Fach zum Einstellen eines Feuerlöschers bis 6 kg
Schrank aus V2A Edelstahl, Außenflächen geschliffen Korn 240	600 x 700 x 180 mm	Seitliches Fach zum Einstellen eines Feuerlöschers bis 6 kg
Schrank aus V2A Edelstahl, RAL 3001 (Signalrot) pulverbeschichtet	600 x 700 x 180 mm	Seitliches Fach zum Einstellen eines Feuerlöschers bis 6 kg

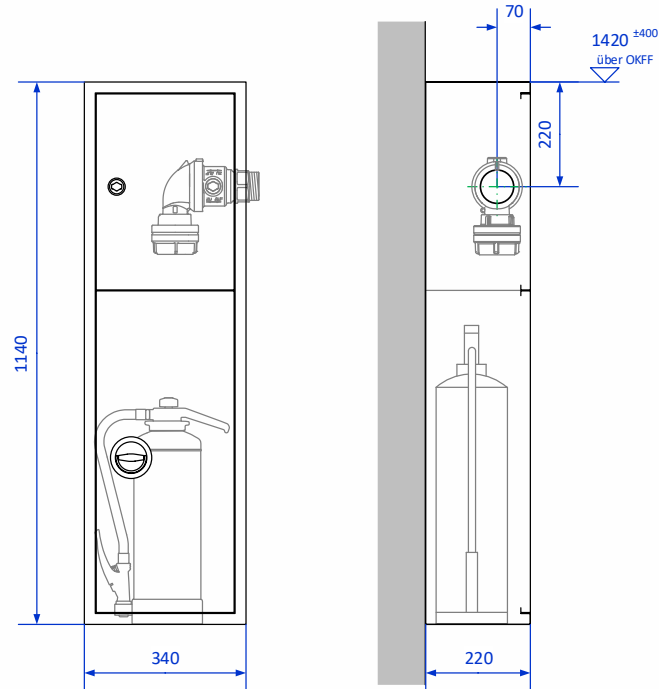
Ersatzteil/Zubehör

Entnahmematur nach DIN 14461-5

B/C Kupplungsschlüssel

Schlüssel für Feuerweherschloss

Wandschrank CE-S-ST 12 - So



Ausführung	Maße	Bemerkung
Schrank aus verzinktem Stahlblech, RAL 3001 (Signalrot) pulverbeschichtet	340 x 1140 x 220 mm	Unteres Fach zum Einlegen eines Feuerlöschers bis 12 kg
Schrank aus verzinktem Stahlblech, RAL 7035 (Lichtgrau) pulverbeschichtet	340 x 1140 x 220 mm	Unteres Fach zum Einlegen eines Feuerlöschers bis 12 kg
Schrank aus V2A Edelstahl, Außenflächen geschliffen Korn 240	340 x 1140 x 220 mm	Unteres Fach zum Einlegen eines Feuerlöschers bis 12 kg
Schrank aus V2A Edelstahl, RAL 3001 (Signalrot) pulverbeschichtet	340 x 1140 x 220 mm	Unteres Fach zum Einlegen eines Feuerlöschers bis 12 kg

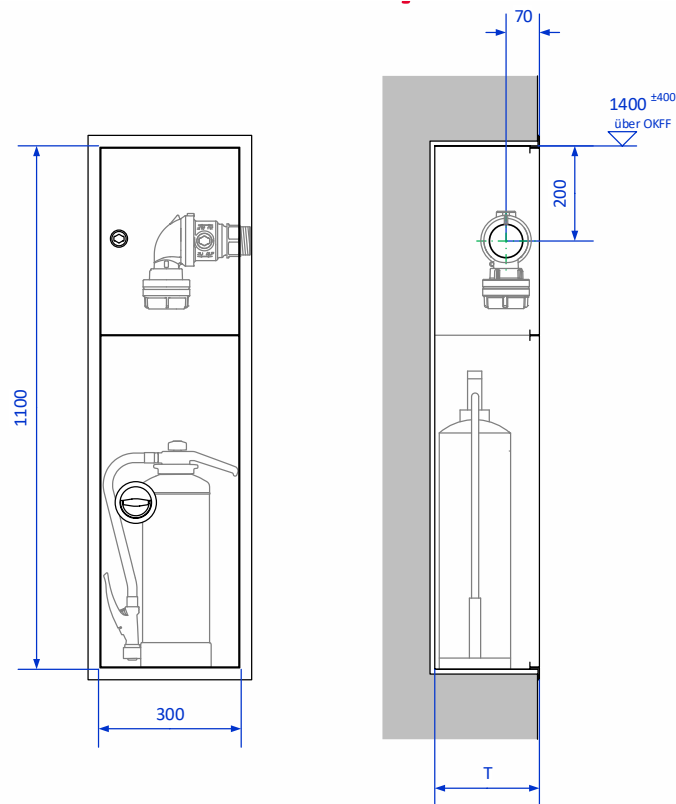
Ersatzteil/Zubehör

Entnahmematur nach DIN 14461-5

B/C Kupplungsschlüssel

Schlüssel für Feuerweherschloss

Einbauschränk CE-ES-ST 6 / 12 - So



Ausführung	Maße	Bemerkung
Schränk aus verzinktem Stahlblech, RAL 3001 (Signalrot) pulverbeschichtet*	300 x 1100 x 220 mm	Unteres Fach zum Einlegen eines Feuerlöschers bis 12 kg
Schränk aus verzinktem Stahlblech, RAL 7035 (Lichtgrau) pulverbeschichtet*	300 x 1100 x 220 mm	Unteres Fach zum Einlegen eines Feuerlöschers bis 12 kg
Schränk aus V2A Edelstahl, Außenflächen geschliffen Korn 240	300 x 1100 x 220 mm	Unteres Fach zum Einlegen eines Feuerlöschers bis 12 kg
Schränk aus V2A Edelstahl, RAL 3001 (Signalrot) pulverbeschichtet	300 x 1100 x 220 mm	Unteres Fach zum Einlegen eines Feuerlöschers bis 12 kg
Schränk aus verzinktem Stahlblech, RAL 3001 (Signalrot) pulverbeschichtet*	300 x 1100 x 180 mm	Unteres Fach zum Einlegen eines Feuerlöschers bis 6 kg
Schränk aus verzinktem Stahlblech, RAL 7035 (Lichtgrau) pulverbeschichtet*	300 x 1100 x 180 mm	Unteres Fach zum Einlegen eines Feuerlöschers bis 6 kg
Schränk aus V2A Edelstahl, Außenflächen geschliffen Korn 240	300 x 1100 x 180 mm	Unteres Fach zum Einlegen eines Feuerlöschers bis 6 kg
Schränk aus V2A Edelstahl, RAL 3001 (Signalrot) pulverbeschichtet	300 x 1100 x 180 mm	Unteres Fach zum Einlegen eines Feuerlöschers bis 6 kg

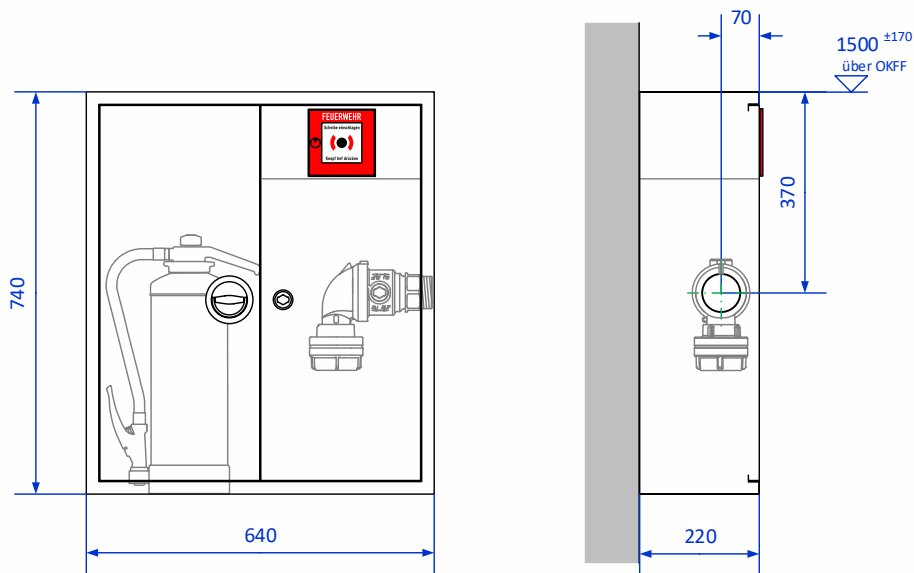
Ersatzteil/Zubehör

Entnahmearmatur nach DIN 14461-5

B/C Kupplungsschlüssel

Schlüssel für Feuerweherschloss

Wandschrank CE-S-ST mF 12



Ausführung	Maße	Bemerkung
Schrank aus verzinktem Stahlblech, RAL 3001 (Signalrot) pulverbeschichtet	640 x 740 x 220 mm	Seitliches Fach zum Einstellen eines Feuerlöschers bis 12 kg
Schrank aus verzinktem Stahlblech, RAL 7035 (Lichtgrau) pulverbeschichtet	640 x 740 x 220 mm	Seitliches Fach zum Einstellen eines Feuerlöschers bis 12 kg
Schrank aus V2A Edelstahl, Außenflächen geschliffen Korn 240	640 x 740 x 220 mm	Seitliches Fach zum Einstellen eines Feuerlöschers bis 12 kg
Schrank aus V2A Edelstahl, RAL 3001 (Signalrot) pulverbeschichtet	640 x 740 x 220 mm	Seitliches Fach zum Einstellen eines Feuerlöschers bis 12 kg

Ersatzteil/Zubehör

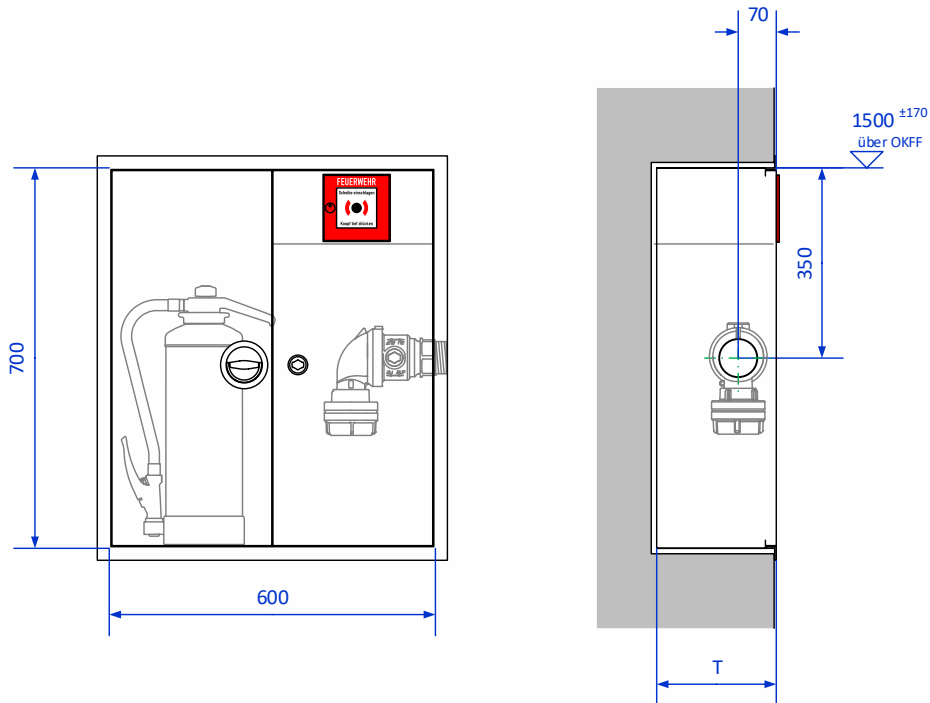
Entnahmematur nach DIN 14461-5

B/C Kupplungsschlüssel

Schlüssel für Feuerweherschloss

Druckknopfmelder „Feuerwehr“

Einbauschränk CE-ES-ST mF 6 / 12



Ausführung	Maße	Bemerkung
Schränk aus verzinktem Stahlblech, RAL 3001 (Signalrot) pulverbeschichtet*	600 x 700 x 220 mm	Seitliches Fach zum Einstellen eines Feuerlöschers bis 12 kg
Schränk aus verzinktem Stahlblech, RAL 7035 (Lichtgrau) pulverbeschichtet*	600 x 700 x 220 mm	Seitliches Fach zum Einstellen eines Feuerlöschers bis 12 kg
Schränk aus V2A Edelstahl, Außenflächen geschliffen Korn 240	600 x 700 x 220 mm	Seitliches Fach zum Einstellen eines Feuerlöschers bis 12 kg
Schränk aus V2A Edelstahl, RAL 3001 (Signalrot) pulverbeschichtet	600 x 700 x 220 mm	Seitliches Fach zum Einstellen eines Feuerlöschers bis 12 kg
Schränk aus verzinktem Stahlblech, RAL 3001 (Signalrot) pulverbeschichtet*	600 x 700 x 180 mm	Seitliches Fach zum Einstellen eines Feuerlöschers bis 6 kg
Schränk aus verzinktem Stahlblech, RAL 7035 (Lichtgrau) pulverbeschichtet*	600 x 700 x 180 mm	Seitliches Fach zum Einstellen eines Feuerlöschers bis 6 kg
Schränk aus V2A Edelstahl, Außenflächen geschliffen Korn 240	600 x 700 x 180 mm	Seitliches Fach zum Einstellen eines Feuerlöschers bis 6 kg
Schränk aus V2A Edelstahl, RAL 3001 (Signalrot) pulverbeschichtet	600 x 700 x 180 mm	Seitliches Fach zum Einstellen eines Feuerlöschers bis 6 kg

Ersatzteil/Zubehör

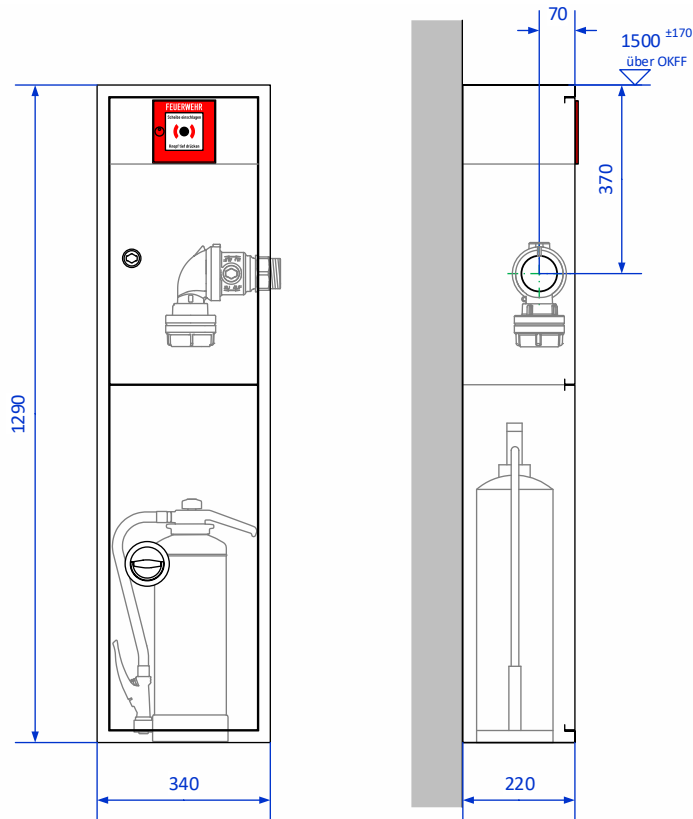
Entnahmematur nach DIN 14461-5

B/C Kupplungsschlüssel

Schlüssel für Feuerwehrs Schloss

Druckknopfmelder „Feuerwehr“

Wandschrank CE-S-ST mF 12 - So



Ausführung	Maße	Bemerkung
Schrank aus verzinktem Stahlblech, RAL 3001 (Signalrot) pulverbeschichtet	340 x 1290 x 220 mm	Unteres Fach zum Einlegen eines Feuerlöschers bis 12 kg
Schrank aus verzinktem Stahlblech, RAL 7035 (Lichtgrau) pulverbeschichtet	340 x 1290 x 220 mm	Unteres Fach zum Einlegen eines Feuerlöschers bis 12 kg
Schrank aus V2A Edelstahl, Außenflächen geschliffen Korn 240	340 x 1290 x 220 mm	Unteres Fach zum Einlegen eines Feuerlöschers bis 12 kg
Schrank aus V2A Edelstahl, RAL 3001 (Signalrot) pulverbeschichtet	340 x 1290 x 220 mm	Unteres Fach zum Einlegen eines Feuerlöschers bis 12 kg

Ersatzteil/Zubehör

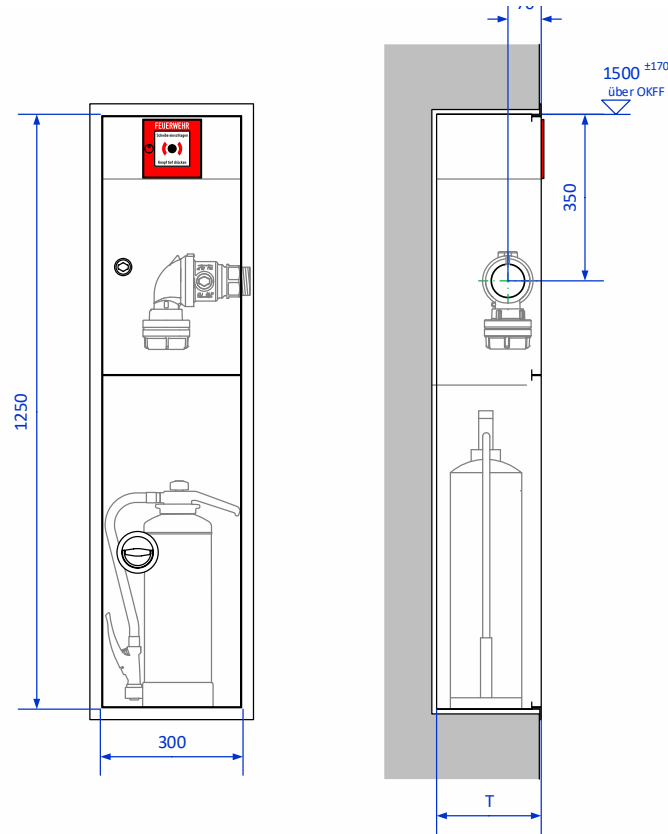
Entnahmematur nach DIN 14461-5

B/C Kupplungsschlüssel

Schlüssel für Feuerweherschloss

Druckknopfmelder „Feuerwehr“

Einbauschränk CE-ES-ST mF 6 / 12 - So



Ausführung	Maße	Bemerkung
Schränk aus verzinktem Stahlblech, RAL 3001 (Signalrot) pulverbeschichtet	300 x 1250 x 220 mm	Unteres Fach zum Einlegen eines Feuerlöschers bis 12 kg
Schränk aus verzinktem Stahlblech, RAL 7035 (Lichtgrau) pulverbeschichtet	300 x 1250 x 220 mm	Unteres Fach zum Einlegen eines Feuerlöschers bis 12 kg
Schränk aus V2A Edelstahl, Außenflächen geschliffen Korn 240	300 x 1250 x 220 mm	Unteres Fach zum Einlegen eines Feuerlöschers bis 12 kg
Schränk aus V2A Edelstahl, RAL 3001 (Signalrot) pulverbeschichtet	300 x 1250 x 220 mm	Unteres Fach zum Einlegen eines Feuerlöschers bis 12 kg
Schränk aus verzinktem Stahlblech, RAL 3001 (Signalrot) pulverbeschichtet	300 x 1250 x 180 mm	Unteres Fach zum Einlegen eines Feuerlöschers bis 6 kg
Schränk aus verzinktem Stahlblech, RAL 7035 (Lichtgrau) pulverbeschichtet	300 x 1250 x 180 mm	Unteres Fach zum Einlegen eines Feuerlöschers bis 6 kg
Schränk aus V2A Edelstahl, Außenflächen geschliffen Korn 240	300 x 1250 x 180 mm	Unteres Fach zum Einlegen eines Feuerlöschers bis 6 kg
Schränk aus V2A Edelstahl, RAL 3001 (Signalrot) pulverbeschichtet	300 x 1250 x 180 mm	Unteres Fach zum Einlegen eines Feuerlöschers bis 6 kg

Ersatzteil/Zubehör

Entnahmemarmatur nach DIN 14461-5

B/C Kupplungsschlüssel

Schlüssel für Feuerweherschloss

Druckknopfmelder „Feuerwehr“

Schutzschränke für Feuerlöschgeräte

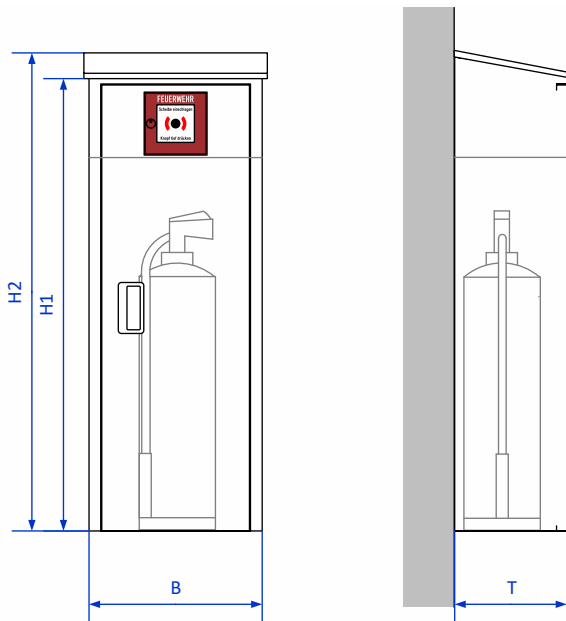
und Untergestelle für Schränke

Zum Schutz gegen unbefugten Zugriff sowie Umwelteinflüsse werden Feuerlöschgeräte, wie zum Beispiel Feuer-

löscher und Löschdecken oftmals in Schutzschränken untergebracht. Die Schutzschränke sind normativ nicht erfasst, sodass wir nachfolgend nur einen Auszug der gängigen Schutzschränke aufzeigen können.

Gerne beraten wir Sie bei der konkreten Auswahl oder bieten Ihnen auf Anfrage auch individuelle Produktlösungen an, die Ihre Anforderungen und die der unterzubringenden Feuerlöscheinrichtungen berücksichtigen.

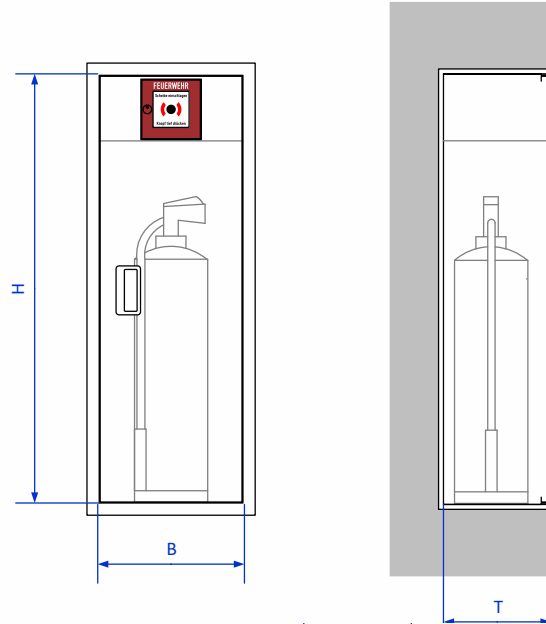
Wandschrank C-FS mF / C-FS mF S



Ausführung	Maße	Feuerlöscher Typ					
		6 kg	9 kg	12 kg	2 kg CO ₂	5 kg CO ₂	Außenflasche
Schrank aus verzinktem Stahlblech, RAL 3001 (Signalrot) pulverbeschichtet	340 x 900/930 x 220 mm	✓	✓	✓	-	-	-
Schrank aus verzinktem Stahlblech, RAL 7035 (Lichtgrau) pulverbeschichtet	340 x 900/930 x 220 mm	✓	✓	✓	-	-	-
Schrank aus V2A Edelstahl, Außenflächen geschliffen Korn 240	340 x 900/930 x 220 mm	✓	✓	✓	-	-	-
Schrank aus V2A Edelstahl, RAL 3001 (Signalrot) pulverbeschichtet	340 x 900/930 x 220 mm	✓	✓	✓	-	-	-
Schrank aus verzinktem Stahlblech, RAL 3001 (Signalrot) pulverbeschichtet	640 x 900/930 x 220 mm	✓✓	✓✓	✓✓	-	-	✓
Schrank aus verzinktem Stahlblech, RAL 7035 (Lichtgrau) pulverbeschichtet	640 x 900/930 x 220 mm	✓✓	✓✓	✓✓	-	-	✓
Schrank aus V2A Edelstahl, Außenflächen geschliffen Korn 240	640 x 900/930 x 220 mm	✓✓	✓✓	✓✓	-	-	✓
Schrank aus V2A Edelstahl, RAL 3001 (Signalrot) pulverbeschichtet	640 x 900/930 x 220 mm	✓✓	✓✓	✓✓	-	-	✓
Schrank aus verzinktem Stahlblech, RAL 3001 (Signalrot) pulverbeschichtet	350 x 1080/1110 x 250mm	-	-	-	✓	✓	-
Schrank aus verzinktem Stahlblech, RAL 7035 (Lichtgrau) pulverbeschichtet	350 x 1080/1110 x 250mm	-	-	-	✓	✓	-
Schrank aus V2A Edelstahl, Außenflächen geschliffen Korn 240	350 x 1080/1110 x 250mm	-	-	-	✓	✓	-
Schrank aus V2A Edelstahl, RAL 3001 (Signalrot) pulverbeschichtet	350 x 1080/1110 x 250mm	-	-	-	✓	✓	-

✓ = geeignet zum Einstellen eines Feuerlöschers
 ✓✓ = geeignet zum Einstellen von zwei Feuerlöschern

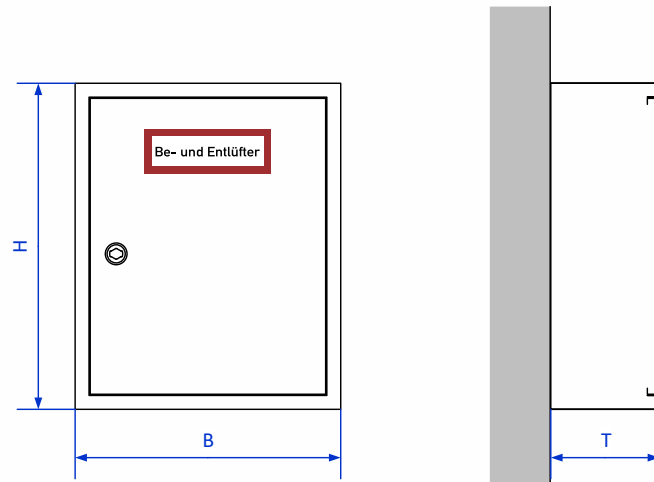
Einbauschrank C-FES mF / C-FES mF S



Ausführung	Maße	Feuerlöscher Typ					
		6 kg	9 kg	12 kg	2 kg CO ₂	5 kg CO ₂	Außenflasche
Schrank aus verzinktem Stahlblech, RAL 3001 (Signalrot) pulverbeschichtet	300 x 880 x 220 mm	✓	✓	✓	-	-	-
Schrank aus verzinktem Stahlblech, RAL 7035 (Lichtgrau) pulverbeschichtet	300 x 880 x 220 mm	✓	✓	✓	-	-	-
Schrank aus V2A Edelstahl, Außenflächen geschliffen Korn 240	300 x 880 x 220 mm	✓	✓	✓	-	-	-
Schrank aus V2A Edelstahl, RAL 3001 (Signalrot) pulverbeschichtet	300 x 880 x 220 mm	✓	✓	✓	-	-	-
Schrank aus verzinktem Stahlblech, RAL 3001 (Signalrot) pulverbeschichtet	300 x 880 x 180mm	✓	-	-	-	-	-
Schrank aus verzinktem Stahlblech, RAL 7035 (Lichtgrau) pulverbeschichtet	300 x 880 x 180mm	✓	-	-	-	-	-
Schrank aus V2A Edelstahl, Außenflächen geschliffen Korn 240	300 x 880 x 180mm	✓	-	-	-	-	-
Schrank aus V2A Edelstahl, RAL 3001 (Signalrot) pulverbeschichtet	300 x 880 x 180mm	✓	-	-	-	-	-
Schrank aus verzinktem Stahlblech, RAL 3001 (Signalrot) pulverbeschichtet	600 x 880 x 220mm	✓✓	✓✓	✓✓	-	-	✓
Schrank aus verzinktem Stahlblech, RAL 7035 (Lichtgrau) pulverbeschichtet	600 x 880 x 220mm	✓✓	✓✓	✓✓	-	-	✓
Schrank aus V2A Edelstahl, Außenflächen geschliffen Korn 240	600 x 880 x 220mm	✓✓	✓✓	✓✓	-	-	✓
Schrank aus V2A Edelstahl, RAL 3001 (Signalrot) pulverbeschichtet	600 x 880 x 220mm	✓✓	✓✓	✓✓	-	-	✓
Schrank aus verzinktem Stahlblech, RAL 3001 (Signalrot) pulverbeschichtet	600 x 880 x 180mm	✓✓	-	-	-	-	✓
Schrank aus verzinktem Stahlblech, RAL 7035 (Lichtgrau) pulverbeschichtet	600 x 880 x 180mm	✓✓	-	-	-	-	✓
Schrank aus V2A Edelstahl, Außenflächen geschliffen Korn 240	600 x 880 x 180mm	✓✓	-	-	-	-	✓
Schrank aus V2A Edelstahl, RAL 3001 (Signalrot) pulverbeschichtet	600 x 880 x 180mm	✓✓	-	-	-	-	✓
Schrank aus verzinktem Stahlblech, RAL 3001 (Signalrot) pulverbeschichtet	350 x 1080 x 250mm	-	-	-	✓	✓	-
Schrank aus verzinktem Stahlblech, RAL 7035 (Lichtgrau) pulverbeschichtet	350 x 1080 x 250mm	-	-	-	✓	✓	-
Schrank aus V2A Edelstahl, Außenflächen geschliffen Korn 240	350 x 1080 x 250mm	-	-	-	✓	✓	-
Schrank aus V2A Edelstahl, RAL 3001 (Signalrot) pulverbeschichtet	350 x 1080 x 250mm	-	-	-	✓	✓	-

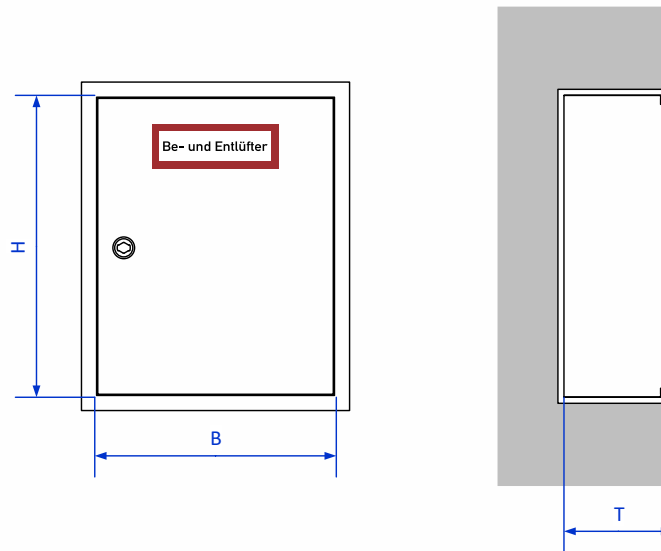
✓ = geeignet zum Einstellen eines Feuerlöschers
 ✓✓ = geeignet zum Einstellen von Zwei Feuerlöschern

Wandschrank C-S-BEV



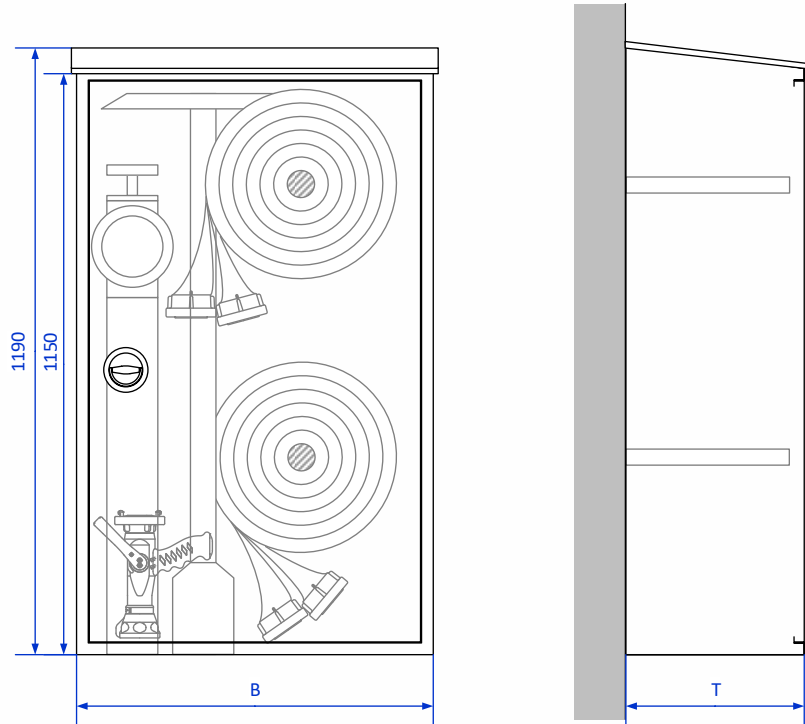
Ausführung	Maße	Bemerkung
Schrank aus verzinktem Stahlblech, RAL 3001 (Signalrot) pulverbeschichtet	340 x 440 x 140 mm	Wasseranschlussbohrung für Be- und Entlüfter bauseits
Schrank aus verzinktem Stahlblech, RAL 7035 (Lichtgrau) pulverbeschichtet	340 x 440 x 140 mm	Wasseranschlussbohrung für Be- und Entlüfter bauseits
Schrank aus V2A Edelstahl, Außenflächen geschliffen Korn 240	340 x 440 x 140 mm	Wasseranschlussbohrung für Be- und Entlüfter bauseits
Schrank aus verzinktem Stahlblech, RAL 3001 (Signalrot) pulverbeschichtet	440 x 540 x 180 mm	Wasseranschlussbohrung für Be- und Entlüfter bauseits
Schrank aus verzinktem Stahlblech, RAL 7035 (Lichtgrau) pulverbeschichtet	440 x 540 x 180 mm	Wasseranschlussbohrung für Be- und Entlüfter bauseits
Schrank aus V2A Edelstahl, Außenflächen geschliffen Korn 240	440 x 540 x 180 mm	Wasseranschlussbohrung für Be- und Entlüfter bauseits
Schrank aus verzinktem Stahlblech, RAL 3001 (Signalrot) pulverbeschichtet	340 x 540 x 250 mm	Wasseranschlussbohrung für Be- und Entlüfter bauseits
Schrank aus verzinktem Stahlblech, RAL 7035 (Lichtgrau) pulverbeschichtet	340 x 540 x 250 mm	Wasseranschlussbohrung für Be- und Entlüfter bauseits
Schrank aus V2A Edelstahl, Außenflächen geschliffen Korn 240	340 x 540 x 250 mm	Wasseranschlussbohrung für Be- und Entlüfter bauseits

Einbauschränk C-ES-BEV



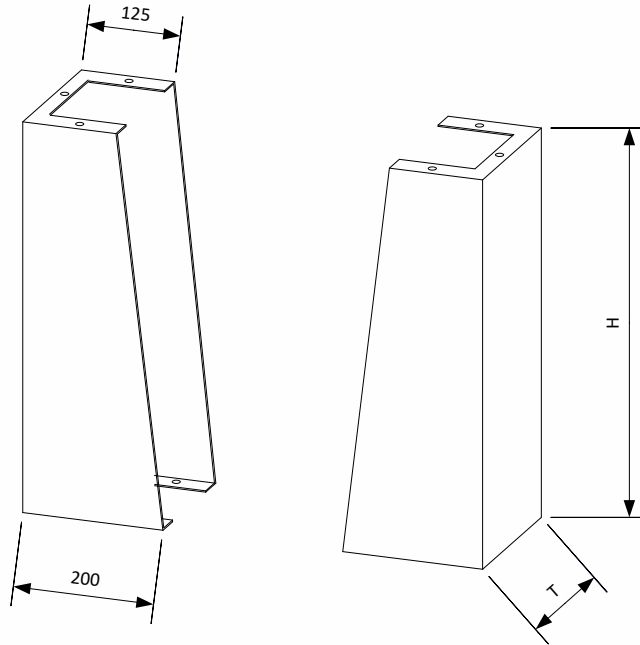
Ausführung	Maße	Bemerkung
Schränk aus verzinktem Stahlblech, RAL 3001 (Signalrot) pulverbeschichtet	300 x 400 x 140 mm	Wasseranschlussbohrung für Be- und Entlüfter bauseits
Schränk aus verzinktem Stahlblech, RAL 7035 (Lichtgrau) pulverbeschichtet	300 x 400 x 140 mm	Wasseranschlussbohrung für Be- und Entlüfter bauseits
Schränk aus V2A Edelstahl, Außenflächen geschliffen Korn 240	300 x 400 x 140 mm	Wasseranschlussbohrung für Be- und Entlüfter bauseits
Schränk aus verzinktem Stahlblech, RAL 3001 (Signalrot) pulverbeschichtet	400 x 500 x 180 mm	Wasseranschlussbohrung für Be- und Entlüfter bauseits
Schränk aus verzinktem Stahlblech, RAL 7035 (Lichtgrau) pulverbeschichtet	400 x 500 x 180 mm	Wasseranschlussbohrung für Be- und Entlüfter bauseits
Schränk aus V2A Edelstahl, Außenflächen geschliffen Korn 240	400 x 500 x 180 mm	Wasseranschlussbohrung für Be- und Entlüfter bauseits
Schränk aus verzinktem Stahlblech, RAL 3001 (Signalrot) pulverbeschichtet	300 x 500 x 250 mm	Wasseranschlussbohrung für Be- und Entlüfter bauseits
Schränk aus verzinktem Stahlblech, RAL 7035 (Lichtgrau) pulverbeschichtet	300 x 500 x 250 mm	Wasseranschlussbohrung für Be- und Entlüfter bauseits
Schränk aus V2A Edelstahl, Außenflächen geschliffen Korn 240	300 x 500 x 250 mm	Wasseranschlussbohrung für Be- und Entlüfter bauseits

Schlauch- und Geräteschrank C-SG / C-SG D



Ausführung	Abmessungen (B x H x T)	Aufnahme
Schrank aus verzinktem Stahlblech, RAL 3001 (Signalrot) pulverbeschichtet	700 x 1150/1200 x 350 mm	Schrank zur Aufnahme von: <ul style="list-style-type: none"> - 1 CM-Strahlrohr - 6 Längen C-Schlauch oder 4 Längen B-Schlauch - 1 Unterflurhydrantenschlüssel - 1 Standrohr
Schrank aus verzinktem Stahlblech, RAL 7035 (Lichtgrau) pulverbeschichtet	700 x 1150/1200 x 350 mm	
Schrank aus V2A Edelstahl, Außenflächen geschliffen Korn 240	700 x 1150/1200 x 350 mm	
Schrank aus V2A Edelstahl, RAL 3001 (Signalrot) pulverbeschichtet	700 x 1150/1200 x 350 mm	
Schlauch und Geräteschrank SG D		
Schrank aus verzinktem Stahlblech, RAL 3001 (Signalrot) pulverbeschichtet	1150 x 1150/1200 x 350 mm	Schrank zur Aufnahme von: <ul style="list-style-type: none"> - 2 CM-Strahlrohre - 12 Längen C-Schlauch oder 8 Längen B-Schlauch - 1 Unterflurhydrantenschlüssel - 1 Standrohr
Schrank aus verzinktem Stahlblech, RAL 7035 (Lichtgrau) pulverbeschichtet	1150 x 1150/1200 x 350 mm	
Schrank aus V2A Edelstahl, Außenflächen geschliffen Korn 240	1150 x 1150/1200 x 350 mm	
Schrank aus V2A Edelstahl, RAL 3001 (Signalrot) pulverbeschichtet	1150 x 1150/1200 x 350 mm	

Untergestelle



Abmessungen (B x H x T)	Geeignet für Schrankmodell (Schrantiefe beachten)														
	S-W(E)S II	S-S(E)K II	S-S(E)K mF II	S-S(E)K mF II - So	S-S(E)K II - So	S-W(E)S III	S-S(E)K III	S-S(E)K mF III	S-S(E)K mF III - So	S-S(E)K III - So	W(E)S	S(E)K	S(E)K mF	S(E)K mF - So	S(E)K - So
125/200 x 350 x 220 mm				●	●				●	●					
125/200 x 350 x 250 mm				●	●				●	●					
125/200 x 400 x 180 mm				●	●				○	○					○
125/200 x 400 x 220 mm				●	●				○	○					○
125/200 x 400 x 250 mm				●	●				○	○					○
125/200 x 500 x 180 mm	○	○	○		○	○	○	○		○			○	○	●
125/200 x 500 x 220 mm	○	○	○		○	○	○	○		○			○	○	●
125/200 x 500 x 250 mm	○	○	○		○	○	○	○		○			○	○	●
125/200 x 600 x 180 mm	○	●	●		○	●	●	●				○	●	●	○
125/200 x 600 x 220 mm	○	●	●		○	●	●	●				○	●	●	○
125/200 x 600 x 250 mm	○	●	●		○	●	●	●				○	●	●	○
125/200 x 700 x 180 mm	●	○	○			○	○	○				●	○	○	○
125/200 x 700 x 220 mm	●	○	○			○	○	○				●	○	○	○
125/200 x 700 x 250 mm	●	○	○			○	○	○				●	○	○	○
125/200 x 760 x 140 mm											●				

- Optimale Montagehöhe des Schlauchanschlussventils gemäß DIN
- Zulässige Montagehöhe des Schlauchanschlussventils gemäß DIN
- Ausführung nur zulässig bei Unterputzschränken

Materialausführungen:
 - Verzinktes Stahlblech RAL 3001 (Signalrot)
 - Verzinktes Stahlblech RAL 7035 (Lichtgrau)
 - Edelstahl, V2A, geschliffen, Korn 240
 - Edelstahl, V2A, RAL 3001 pulverbeschichtet
 Weitere Ausführungen auf Anfrage

Feuerlöscharmaturen, schläuche und Kupplungen

Wir bieten ein breites Lieferprogramm an Feuerlöscharmaturen, -Schläuchen, Strahlrohren und Kupplungen sowie sonstigen Brandschutzkomponenten aus dem Bereich des vorbeugenden Brandschutzes an.

Aufgrund der Vielfalt der verschiedenen Artikel, können wir Ihnen nachfolgend leider nur eine kleine Auswahl aus unserem Lieferprogramm zeigen. Gerne können Sie uns aber auch zu anderen Produkten des vorbeugenden Brandschutzes ansprechen, wie zum Beispiel auch Schaumlöschmitteln und Standrohren.

Zusätzlich bieten wir in unserem Lieferprogramm auch Artikel der Löschwasserversorgung an, wie zum Beispiel Löschwasser-Trennstationen, Feuerlösch-Druckerhöhungsanlagen und Füll- und Entleerungsstationen, die Sie auch in unserem separaten Katalog „Löschwassertechnik“ finden.

Einspeisearmaturen



Technische Beschreibung

EINSPEISEARMATUR DIN 14461-4

Armatur aus Kupfer-Legierungen, Innenteile Stahl nichtrostend, mit zwei Eingängen mit federbelasteten Rückschlagklappen und aufgeschraubten B-Festkupplungen DIN 86205 und B-Blindkupplungen DIN 86207 aus Messing. Abgang mit Überwurfmutter 3" IG.

Armatur	Anschluss	Gewicht	Sonstiges
Einspeisearmatur – hängend	2 x Storz – B, Messing	17,20 kg	DIN 14461 – 4
Einspeisearmatur – hängend	2 x G 2½ A	14,40 kg	Gerader Abgang
Einspeisearmatur – stehend	2 x Storz – B, Messing	16,90 kg	DIN 14461 – 4
Einspeisearmatur – stehend	2 x G 2½ A	14,00 kg	Gerader Abgang

Ersatzteil/Zubehör

B/C Kupplungsschlüssel aus Stahl

Festkupplung Storz-B, Innengewinde G 2½

Blindkupplung Storz-B mit Kontroll-Löchern

Kugelhahn mit Auslaufschlauch für Einspeisearmatur

Entnahmearmaturen



Technische Beschreibung

ENTNAHMEARMATUR DIN 14461 – 5 / AL

Schlauchanschlussarmatur mit schwenkbarem 90°-Krümmer, Gehäuse und Krümmer aus Aluminium-Guss, Eingang G 2A mit drehbarer Verschraubung aus Messing Abgang mit Fest- und Blindkupplung aus Aluminium-Legierung

Leitungsanschluss	Schlauchanschluss	
Außengewinde G 2 A	Storz C, Aluminium	2,36 kg
Außengewinde G 2 A	Storz B, Aluminium	5,20 kg

Ersatzteil/Zubehör

B/C Kupplungsschlüssel

Schlüssel für Feuerweherschloss

Blindkupplung Storz C

Verschraubung DIN 14461-5, MS

Schlauchanschlussventile und Montageverschraubungen



Technische Beschreibung

SCHLAUCHANSCHLUSSVENTIL FÜR LÖSCHWASSERANLAGEN

Schlauchanschlussventil nach DIN 14461-3 aus Messing mit aufgeschraubter Festkupplung System Storz

SCHLAUCHANSCHLUSSVENTIL MIT SICHERUNGSKOMBINATION ZUM ANSCHLUSS AN TRINKWASSER-INSTALLATIONEN

Schlauchanschlussventil nach DIN 14461-3 aus Messing, Nennweite 1" (DN 25), Druckstufe PN 16, Ausführung mit Sicherungskombination bestehend aus Rückflussverhinderer und Belüfter für Wandhydranten Typ S nach DIN 14461-1

MONTAGEVERSCHRAUBUNG

Drehbare Verschraubung aus Messing, einerseits Innen-, andererseits Außengewinde, optional auch mit beidseitig Innengewinde lieferbar

Leistungsanschluss	Schlauchanschluss	Ausführung
Außengewinde G 1 A	Schlauchtülle DN 25	mit Sicherungskombination, Druckstufe PN 16
Außengewinde G 1 A	Schlauchtülle DN 25	ohne Sicherungskombination, Druckstufe PN 16
Außengewinde G 2 A	Festkupplung Storz-C, Messing	Für Wandhydranten DIN 14461-1, Typ F, Druckstufe PN 25
Außengewinde G 2 A	Festkupplung Storz-C, Messing	Inkl. Grenztaster mit Widerstand 1k Ohm
Außengewinde G 2 A	Festkupplung Storz-C, Aluminium	Für Wandhydranten DIN 14461-6, Druckstufe PN 25
Außengewinde G 2 A	Festkupplung Storz-C, Aluminium	Inkl. Grenztaster mit Widerstand 1k Ohm
Außengewinde G 2½ A	Festkupplung Storz-B, Messing	Druckstufe PN 16
Außengewinde G 2½ A	Festkupplung Storz-B, Aluminium	Druckstufe PN 16
Außengewinde G 2½ A	Festkupplung Storz-B, Aluminium	Inkl. Grenztaster mit Widerstand 1k Ohm
Sonderventil für Schaum-Wasser-Wandhydranten (nicht DIN 14463-3 entsprechend)		
Außengewinde G 2 A	LM-Kupplung Storz-C, drehbar	Gerader Durchgang, inkl. Montageverschraubung, PN 16
Montageverschraubungen, drehbar		
Außengewinde G 1 A	Innengewinde G 1	Druckstufe PN 16
Innengewinde G 1	Innengewinde G 1	Druckstufe PN 16
Außengewinde G 2 A	Innengewinde G 2	Druckstufe PN 25
Innengewinde G 2	Innengewinde G 2	Druckstufe PN 16
Außengewinde G 2½ A	Innengewinde G 2½	Druckstufe PN 16

Be- und Entlüftungsventile



Technische Beschreibung

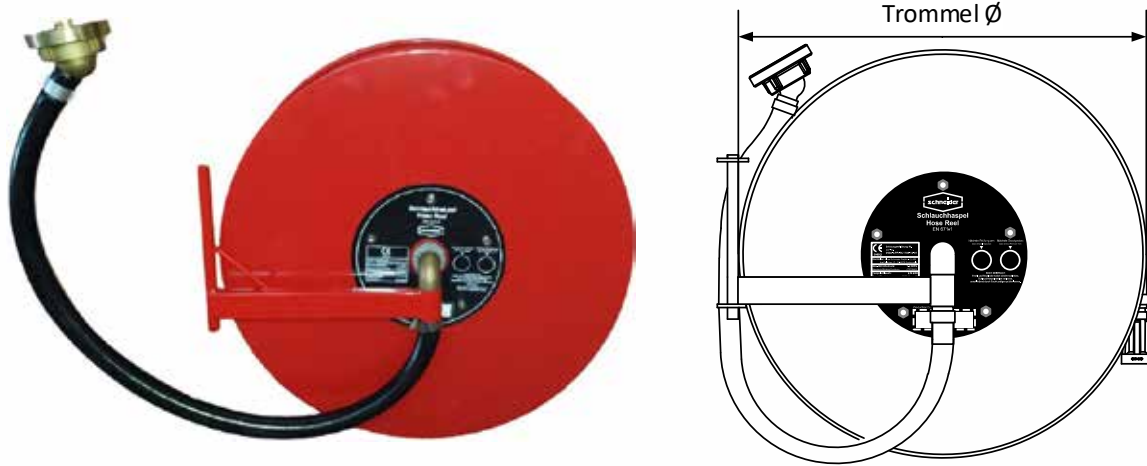
BE- UND ENTLÜFTUNGSVENTIL FÜR LÖSCHWASSERLEITUNGEN
 Selbsttätiger Be- und Entlüfter nach DIN 14463-3 für Löschwasserleitungen,
 Gewindeanschluss zur Rohrleitung: G 2 A,
 erforderliche Anströmstrecke: 10 x Nennweite = 50 cm,
 Gewindeabschluss für Tropfwasserleitung: G 1½,
 Schwimmerkugel aus Kunststoff,
 Gehäuse aus Messing,
 Ausführung BEG 2.200 und BEG 3.000 mit Prüfanschluss,
 Entlüftungsmenge: l/min

Typ	Gewinde/Eingang	Gewinde/Ausgang	Entlüftung	Gewicht
BEG 2200	G 2 A	G 1½	2.200 l/min	1,3 kg
BEG 3000	G 2 A	G 1½	3.000 l/min	2,4 kg

Ersatzteil/Zubehör

- Montageverschraubung PN 25
- Auslaufbogen 1 ¼" mit Verschraubung
- Flansch DN 50, PN 16, mit Gewindeanschluss G 1, Messing
- Flansch DN 50, PN 16, mit Gewindeanschluss G 1, Edelstahl

Schlauchhaspeln



Technische Beschreibung

Schlauchhaspel mit formstabilem Schlauch

Schlauchhaspel nach DIN EN 671-1 mit formstabilem Schlauch nach DIN EN 694 und Strahlrohr nach DIN 671-1, fertig eingebunden und aufgehaspelt. EN-Strahlrohr mit 6 mm Öffnungsquerschnitt, stufenlos regelbar von „Zu“ über Sprühstrahl bis Vollstrahl. Haspel mit Haspelscheiben aus Stahlblech, rot RAL 3001 lackiert, Tragarm zum Ausschwenken der Schlauchhaspel um 240° und Verbindungsschlauch zum Anschluss am Schlauchanschlussventil, Länge 1 m. Schlauchhaspel wahlweise für Wasseranschluss von rechts oder links lieferbar.

Typ	Ø	EN-Konformität	Schlauchausführung	Ventilanschluss	erforderliche Schranktiefe	Gewicht
S-STR I	480 mm	○	Leer, für max. 30 m ¾"	Stutzen 1"	220 mm	12,0 KG
S-STR I	480 mm	●	30 m x ¾"	Stutzen 1"	220 mm	23,0 KG
S-STR I	480 mm	○	leer für max 20 m 1"	Kupplung Storz – C	220 mm	12,5 KG
S-STR I	480 mm	●	20 m x 1"	Kupplung Storz – C	220 mm	26,0 KG
S-STR I	480 mm	○	leer für max 25 m 1"	Kupplung Storz – C	250 mm	12,5 KG
S-STR I	480 mm	●	25 m x 1"	Kupplung Storz – C	250 mm	27,5 KG
S-STR II	600 mm	○	leer für max. 30 m ¾"	Stutzen 1"	180 mm	13,0 KG
S-STR II	600 mm	●	30 m x ¾"	Stutzen 1"	180 mm	26,0 KG
S-STR II	600 mm	○	leer für max. 40 m ¾"	Stutzen 1"	220 mm	13,5 KG
S-STR II	600 mm	○	35 m x ¾"	Stutzen 1"	220 mm	27,5 KG
S-STR II	600 mm	○	40 m x ¾"	Stutzen 1"	220 mm	29,0 KG
S-STR II	600 mm	●	leer für max. 30 m 1"	Kupplung Storz – C	220 mm	13,0 KG
S-STR II	600 mm	●	30 m x 1"	Kupplung Storz – C	220 mm	30,5 KG
S-STR II	600 mm	○	leer für max. 35 m 1"	Kupplung Storz – C	250 mm	13,5 KG
S-STR II	600 mm	○	35 m x 1"	Kupplung Storz – C	250 mm	32,0 KG
S-STR III	630 mm	⚙	35 m x 1"	Kupplung Storz – C	220 mm	32,5 KG
S-STR III	660 mm	⚙	40 m x 1"	Kupplung Storz – C	220 mm	34,5 KG

● = Ausführung nach EN 671-1, Lieferung mit CE-Konformitätsbescheinigung / Leistungserklärung ○ = Ausführung analog EN 671-1, jedoch Schlauchlänge nicht normkonform ⚙ = Sonderbauform

Feuerwehr-Druckschläuche



Technische Beschreibung

Feuerwehr - Druckschlauch

Synthetik – Feuerlöschschlauch, zertifiziert nach DIN 14811, konform zu DIN EN 14540, Ausführung dreifach gezwirnt, beidseitig mit Storz – Schlauchkupplungen aus Aluminium-Legierung eingebunden. Temperaturbeständig von -40°C bis +100°C, Arbeitsdruck: 16 bar

Schlauch	Schlauchlänge	Kupplung	Bemerkung
C-42	15 m	Storz C	
C-42	20 m	Storz C	
C-42	25 m	Storz C	
C-42	30 m	Storz C	
C-52	1 m	Storz C	Prüfschlauch nach DIN 14462
C-52	2 m	Storz C	Prüfschlauch nach DIN 14462
C-52	5 m	Storz C	
C-52	15 m	Storz C	
C-52	20 m	Storz C	
C-52	25 m	Storz C	
C-52	30 m	Storz C	
B-75	1 m	Storz B	Prüfschlauch DIN 14461
B-75	2 m	Storz B	Prüfschlauch DIN 14461
B-75	5 m	Storz B	
B-75	15 m	Storz B	
B-75	20 m	Storz B	
B-75	25 m	Storz B	
B-75	30 m	Storz B	

Zumischer / Schaumrohre



Zumischer Z2 (Abb. ähnlich)



Mittelschaumrohr M2 (Abb. ähnlich)



Schwerschaumrohr S2 (Abb. ähnlich)

Technische Beschreibung

Schaummittel-Zumischer nach DIN 14384

Injektor-Zumischer für die Zumischung von Löschmittelzusätzen nach dem Venturi-Prinzip. Bei dem vorgegebenen Volumenstrom entspricht durch die Fließgeschwindigkeit im Strahlrohr ein Unterdruck, wodurch der Löschmittelzusatz über einen Saugschlauch angesaugt wird. Dabei sind Zumischraten zwischen 0% und 6% über einen Drehregler frei einstellbar.

Schaumstrahlrohre nach DIN 14366-1

Je nach Ausführung mit Verschäumungszahl 4 – 20 zur Erzeugung von Schwerschaum oder mit Verschäumungszahl 20 – 200 zur Erzeugung von Mittelschaum, erforderlicher Arbeitsdruck nach DIN 14366-1: 5 bar am Eingang des Schaumstrahlrohrs, Prüfdruck 16 bar.

Typ	Schlauchanschluss	erforderliche Durchflussmenge
Zumischer Z 2	Festkupplung Storz-C, Leichtmetall	200 l/min
Zumischer Z4	Festkupplung Storz-C, Leichtmetall	400 l/min
Zumischer Z4	Festkupplung Storz-B, Leichtmetall	400 l/min
Zumischer Z8	Festkupplung Storz-B, Leichtmetall	800 l/min

Typ	Schlauchanschluss	Durchflussmenge	Verschäumung
Mittelschaumrohr M2	Festkupplung Storz-C, Leichtmetall	200l / min	60-fach bei 5 bar
Mittelschaumrohr M4	Festkupplung Storz-B, Leichtmetall	400l / min	65-fach bei 5 bar
Mittelschaumrohr M8	S Festkupplung Storz-B, Leichtmetall	800l / min	50-fach bei 5 bar
Schwerschaumrohr S2	Festkupplung Storz-C, Leichtmetall	200l / min	15-fach bei 5 bar
Schwerschaumrohr S4	Festkupplung Storz-B, Leichtmetall	400l / min	15-fach bei 5 bar
Schwerschaumrohr S8	Festkupplung Storz-B, Leichtmetall	800l / min	15-fach bei 5 bar

Stahlrohre



Technische Beschreibung

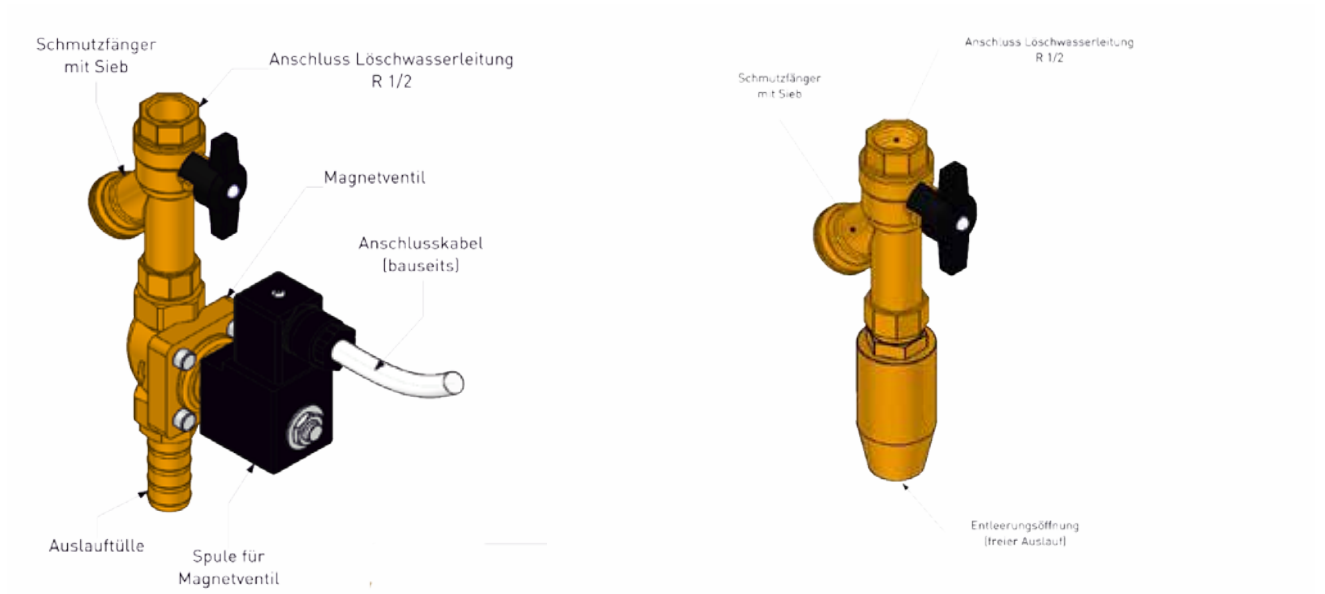
Strahlrohr DIN EN 671-1
aus Kunststoff mit Schlauchanschlussstutzen aus Messing, Öffnungsquerschnitt D = 6 mm

Hohlstrahlrohr für Wandhydranten nach DIN 14461-6
Aufbau nach DIN EN 15182-2, jedoch ohne Spüleinrichtung, Stutzen nicht drehbar, nicht einstellbare Durchflussmenge

Strahlrohre nach DIN EN 15182-3 mit nicht einstellbarem Sprühwinkel
Mehrzweckstrahlrohre mit festem Sprüh- oder Vollstrahl, über Kugelhahn umschaltbar,
nach DIN EN 15182 nicht zur Anwendung im Innenangriff einzusetzen.

Ausführung	Schlauchanschluss	Durchflussmenge	Norm
EN-Strahlrohr 3/4"	3/4"-Stutzen	24 l/min bei 2,0 bar	DIN EN 671 - 1
EN-Strahlrohr 1"	1"-Stutzen	24 l/min bei 2,0 bar	DIN EN 671 - 1
Hohlstrahlrohr C-100	Storz C	100 l/min bei 3,0 bar	DIN 14182-2 und DIN 14461-6
Hohlstrahlrohr C-200	Storz C	200 l/min bei 4,5 bar	DIN 14182-2 und DIN 14461-6
DW-Mehrzweckstrahlrohr	3/4"-Stutzen	18 l/min bei 3,0 bar ¹⁾	DIN EN 15182-3
DW-Mehrzweckstrahlrohr	1"-Stutzen	18 l/min bei 3,0 bar ¹⁾	DIN EN 15182-3
DM-Mehrzweckstrahlrohr	Storz D	18 l/min bei 3,0 bar ¹⁾	DIN EN 15182-3
CM-Mehrzweckstrahlrohr	Storz C	93 l/min bei 3,0 bar ¹⁾	DIN EN 15182-3
BM-Mehrzweckstrahlrohr	Storz B	295 l/min bei 3,0 bar ¹⁾	DIN EN 15182-3

Entleerungseinrichtungen



Technische Beschreibung

ELEKTRISCHE ENTLEERUNG G½ (in Verbindung mit Steuergerät NG 244)

Entleerung zur Restwasserentleerung bei Wassersäcken in Feuerlöschleitungen.

Bestehend aus einem Kugelhahn mit Schmutzfänger, einem Magnetventil (24V DC) sowie einer Schlauchdüse.

Druckbereich: 0 – 10 bar

HYDRAULISCHE ENTLEERUNGSEINRICHTUNG

druckabhängig gesteuerte Tiefpunktentleerung, Anschlussgröße R ½", Baulänge ca. 200mm, max. zulässiger Betriebsdruck 16 bar.

Lieferung kpl. mit Kugelhahn, Schmutzfänger, Entleerungsventil, mit freiem Auslauf zu bauseitigem Trichter oder Bodenablauf

Armatur	Anschluss	Gewicht
Elektrische Entleerung 24 V/DC	G ½	0,7 kg
Netzgerät NG 244 geeignet zum Anschluss von bis zu acht elektrischen Entleerungseinrichtungen	230 V AC	

Hydraulische Entleerungseinrichtungen

Anschlussgröße	Anspruchdruck	max. Wassersäule	Gewicht
G ½	0,5 bar	2,0 m	1,3 kg
G ½	1,0 bar	4,5 m	1,3 kg
G ½	1,5 bar	7,0 m	1,3 kg
G ½	2,0 bar	8,5 m	1,3 kg

Auslöseeinrichtungen



Technische Beschreibung

* Sonderanbausätze für andere Ventilgrößen auf Anfrage

Grenztaster

zur Montage an Schlauchanschlussventilen zwecks automatischer Alarmierung beim Öffnen des Ventils

Türkontaktschalter

zur Montage an der Tür von Wandhydranten zwecks automatischer Alarmierung bei Öffnen des Wandhydranten

Handfeuermelder

Nichtautomatischer Druckknopfmelder nach EN 54-11 bzw. als Handauslöseeinrichtung nach EN 13094-3 zur manuellen Betätigung

Typ	Schalter	Hinweis zur Alarmmeldung
Grenztaster, 4-adrig, mit Anbausatz für 2"-Ventil	Wechsler	ohne Meldewiderstand
Grenztaster, 4-adrig, mit Anbausatz für 2"-Ventil	Wechsler	mit Melde-Widerstand 1kΩ
Doppel-Grenztaster, 8-adrig, mit Anbausatz für 2"-Ventil	2fach-Wechsler	ohne Meldewiderstand
Doppel-Grenztaster, 8-adrig, mit Anbausatz für 2"-Ventil	2fach-Wechsler	1 x Melde-Widerstand 1kΩ, 1 x ohne Widerstand
Doppel-Grenztaster, 8-adrig, mit Anbausatz für 2"-Ventil	2fach-Wechsler	2 x Melde-Widerstand 1kΩ
Grenztasteranbausatz für 2"-Ventile, ohne Schalter		
Klemmdose zur einfacheren Verdrahtung von Grenzastern / Doppelgrenzastern		
Türkontaktschalter, 4-adrig	Wechsler	ohne Meldewiderstand
Handfeuermelder, rot	für Ringleitungstechnik	zur Alarmmeldung an Brandmeldezentrale o. ä.
Handfeuermelder, blau	für Ringleitungstechnik	für Hausalarm o. ä.
Handfeuermelder, gelb	Wechsler	Wahlweise mit oder ohne Melde-Widerstand 1kΩ

Drosselscheiben und Druckreduzierungskupplungen



Technische Beschreibung

DROSSELBLENDEN-MONTAGESATZ

bestehend aus einer Drosselblende aus Edelstahl 1.4301 (V2A), Materialstärke 1,5 mm, Größe der Öffnungsbohrung eingraviert, zur Montage der Drosselblende zwischen Festkupplung und Ausgang eines Schlauchanschlussventils 2" (DN 50), inklusive Flachdichtring und Hinweisschild nach DIN 4066, Text „Drosselblende eingebaut“, Größe 210 x 74 mm.

Beschreibung

Universal-Montagesatz mit je einer Drosselblende 10 mm, 12 mm, 14 mm, 16 mm, 18 mm, 20 mm, einem Dichtring und einem Hinweisschild Gewinde-Flachdichtring 2"

Hinweisschild „Drosselblende eingebaut“, DIN 4066, 210 x 74 mm

Beschreibung

- Montagesatz mit Drosselblende mit Zentrierbohrung 4 mm
- Montagesatz mit Drosselblende, Öffnungsquerschnitt 10 mm
- Montagesatz mit Drosselblende, Öffnungsquerschnitt 11 mm
- Montagesatz mit Drosselblende, Öffnungsquerschnitt 12 mm
- Montagesatz mit Drosselblende, Öffnungsquerschnitt 13 mm
- Montagesatz mit Drosselblende, Öffnungsquerschnitt 14 mm

Beschreibung

- Montagesatz mit Drosselblende, Öffnungsquerschnitt 15 mm
- Montagesatz mit Drosselblende, Öffnungsquerschnitt 16 mm
- Montagesatz mit Drosselblende, Öffnungsquerschnitt 17 mm
- Montagesatz mit Drosselblende, Öffnungsquerschnitt 18 mm
- Montagesatz mit Drosselblende, Öffnungsquerschnitt 20 mm
- Montagesatz mit Drosselblende, Öffnungsquerschnitt 21 mm

Festkupplungen mit Innengewinde



Technische Beschreibung

FESTKUPPLUNG

Festkupplung System Storz zum Aufschrauben auf Rohrleitungen und Armaturen, zylindrisches Innengewinde G ..., auch geeignet zur Verwendung mit kegeligem Rohrgewinde R, mit Dichtring für Druck- und Saugbetrieb

Kupplungstyp	Gewindeanschluss	Material	Besonderheit
D-Festkupplung G 1 - DIN 14306	Innengewinde G 1	Aluminium	
D-Festkupplung G 1	Innengewinde G 1	Messing	
C-Festkupplung G 1	Innengewinde G 1	Aluminium	
C-Festkupplung G 1½	Innengewinde G 1½	Aluminium	
C-Festkupplung G 1¼	Innengewinde G 1¼	Aluminium	
C-Festkupplung G 2 – DIN 14307	Innengewinde G 2	Aluminium	
C-Festkupplung G 2 – DIN 86204	Innengewinde G 2	Messing	
C-Festkupplung G 2½	Innengewinde G 2½	Aluminium	
B-Festkupplung G 2	Innengewinde G 2	Aluminium	
B-Festkupplung G 2 - MS	Innengewinde G 2	Messing	
B-Festkupplung G 2½ - DIN 14308	Innengewinde G 2½	Aluminium	
B-Festkupplung G 2½ - DIN 86205	Innengewinde G 2½	Messing	
B-Festkupplung G 3	Innengewinde G 3	Aluminium	
B-Festkupplung G 3 - MS	Innengewinde G 3	Messing	
A-Festkupplung G 4	Innengewinde G 4	Aluminium	
A-Festkupplung G 4 - MS	Innengewinde G 4	Messing	
A-Festkupplung G 4½ - MS	Innengewinde G 4½	Messing	
A-Festkupplung G 5	Innengewinde G 5	Aluminium	

Weitere Ausführungen auf Anfrage

Festkupplungen mit Außengewinde



Technische Beschreibung

FESTKUPPLUNG MIT DICHTRING

Festkupplung System Storz zum Aufschrauben auf Armaturenanschlüsse, mit Dichtring für Druck- und Saugbetrieb, zylindrisches Außengewinde G ... A

FESTKUPPLUNG MIT METALLISCHER DICHTFLÄCHE

Festkupplung System Storz zum Aufschrauben auf Hydranten, Löschwassersauganschlüsse oder sonstige Feuerlöscharmaturen, die im Außenbereich installiert werden und der Witterung ausgesetzt sind, Rohrleitungsanschluss: zylindrisches Außengewinde G ... A, Kupplung System Storz mit metallischer Dichtfläche und zusätzlichem Innengewinde zur Montage einer Deckkapsel.

Kupplungstyp	Gewindeanschluss	Material	Besonderheit
D-Festkupplung G ¾ A	Außengewinde G ¾ A	Aluminium	
D-Festkupplung G 1 A	Außengewinde G 1 A	Aluminium	
C-Festkupplung G 1¼ A	Außengewinde G 1¼ A	Aluminium	
C-Festkupplung G 1½ A	Außengewinde G 1½ A	Aluminium	
C-Festkupplung G 2 A	Außengewinde G 2 A	Aluminium	
C-Festkupplung G 2 A - DIN 14317	Außengewinde G 2 A	Aluminium	Mit metallischer Dichtfläche
C-Festkupplung G 2 A - MS	Außengewinde G 2 A	Messing	
C-Festkupplung G 2½ A	Außengewinde G 2½ A	Aluminium	
B-Festkupplung G 2 A	Außengewinde G 2 A	Aluminium	
B-Festkupplung G 2½ A	Außengewinde G 2½ A	Aluminium	
B-Festkupplung G 2½ A - DIN 14318	Außengewinde G 2½ A	Aluminium	Mit metallischer Dichtfläche
B-Festkupplung G 2½ A	Außengewinde G 2½ A	Messing	
B-Festkupplung G 3 A	Außengewinde G 3 A	Aluminium	
A-Festkupplung G 4 A	Außengewinde G 4 A	Aluminium	
A-Festkupplung G 4 A - DIN 13319	Außengewinde G 4 A	Aluminium	Mit metallischer Dichtfläche

Weitere Ausführungen auf Anfrage

Blindkupplungen / Deckkapseln



Technische Beschreibung

BLINDKUPPLUNG,

Blindkupplung System Storz aus Aluminium-Legierung / Messing, zum Verschließen von Armaturenanschlüssen mit Storz-Festkupplung, inklusive Kette aus Stahl zur Befestigung an der Armatur.

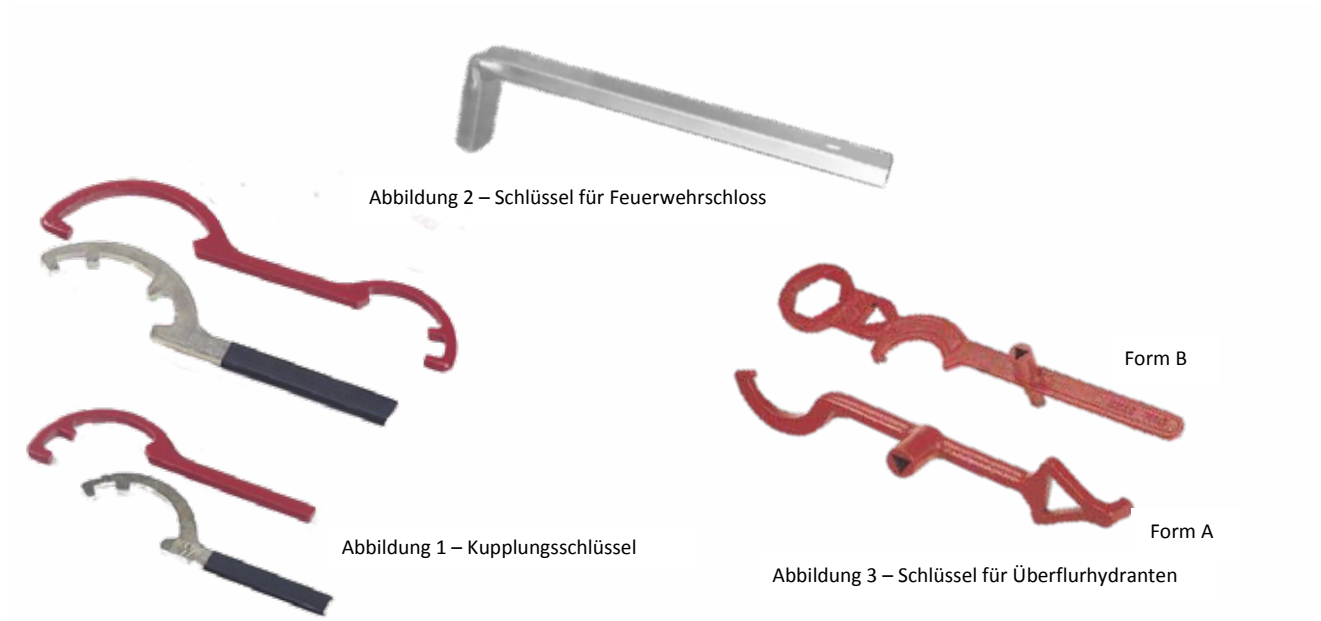
DECKKAPSEL,

Deckkapsel- System Storz aus Aluminium-Legierung, zum Einschrauben in eine Storz-Festkupplung mit metallischer Dichtfläche bei Hydranten, Löschwassersauganschlüssen und ähnlichen Feuerlöschanschlüssen, inklusive Kette aus Stahl zur Befestigung an der Armatur.

Kupplungstyp	Material	Ausführung
Blindkupplung Storz-D	Aluminium	DIN 14310-D
Blindkupplung Storz-C	Aluminium	DIN 14311-C
Blindkupplung Storz-C	Messing	DIN 86206-C
Blindkupplung Storz-B	Aluminium	DIN 14312-B
Blindkupplung Storz-B	Messing	DIN 86207-B
Blindkupplung Storz-B	Messing	DIN 86207-BK (mit Kontroll-Löchern, Einsatz z. B. bei Einspeisearmaturen)
Blindkupplung Storz-A	Aluminium	DIN 14313-A
Blindkupplung Storz-A	Messing	-
Deckkapsel Storz-C	Aluminium	DIN 14317-C2-AL
Deckkapsel Storz-B	Aluminium	DIN 14318-B2-AL
Deckkapsel Storz-A	Aluminium	DIN 14319-A2-AL

Weitere Ausführungen auf Anfrage

Betätigungsschlüssel



Technische Beschreibung

HYDRANTENSCHLÜSSEL

Schlüssel zur Betätigung von Überflurhydranten in Nennweite DN 50 – DN 100, Ausführung A oder B nach DIN 3221, zur Betätigung von Fallmantelverschlusschraube, Spindel und Absaugstutzen sowie Deckkapsel.

Schlüssel für Unterflurhydranten zur Spindelbetätigung an Unterflurhydranten und Schiebern sowie zum Öffnen der Straßenkappe.

KUPPLUNGSSCHLÜSSEL

Schlüssel zum Öffnen bzw. Schließen von Kupplungsverbindungen System Storz, wahlweise nach DIN 14822 aus Stahl oder aus Temperguss.

SCHLÜSSEL FÜR FEUERWEHRSSCHLOSS

Spezialschlüssel aus Edelstahl zur Betätigung von Feuerweherschlossern nach DIN 14925.

Typ	Material	Gewicht
Schlüssel für Überflurhydranten, Form A nach DIN 3223	Temperguss, rot lackiert	1,3 KG
Schlüssel für Überflurhydranten, Form B nach DIN 3223	Temperguss, rot lackiert	2,1 KG
Schlüssel für Unterflurhydranten, Form C nach DIN 3223		5,4 KG
Kupplungsschlüssel A/B/C nach DIN	Stahl, mit Kälteschutz	0,7 KG
Kupplungsschlüssel B/C nach DIN	Stahl, mit Kälteschutz	0,3 KG
Kupplungsschlüssel B/C	Temperguss, rot lackiert	0,4 KG
Schlüssel für Feuerweherschloss nach DIN 14925	Edelstahl V2A	0,2 KG

Übersicht wichtiger Regelwerke

Die Anzahl der Normen, Richtlinien und Vorschriften im vorbeugenden Brandschutz sind sehr zahlreich. Ergänzt werden diese Unterlagen oftmals durch Anwendungshinweise, Interpretationen und Kommen-

tierungen. Die nachfolgenden Übersicht soll - ohne Anspruch auf Vollständigkeit - einen Überblick über die wichtigsten Regelwerke geben.

Dokument	Inhaltsbeschreibung
AVBWasserV	Verordnung über Allgemeine Bedingungen für die Versorgung mit Wasser
(M-)LAR	Richtlinie über brandschutztechnische Anforderungen an Leitungsanlagen; (Muster-)Leitungsanlagen-Richtlinie
TrinkwV	Verordnung über die Qualität von Wasser für den menschlichen Gebrauch (Trinkwasserverordnung)
DIN EN ISO 7010	Graphische Symbole – Sicherheitsfarben und Sicherheitszeichen
DIN EN 1717	Schutz des Trinkwassers vor Verunreinigungen in Trinkwasser-Installationen und allgemeine Anforderungen an Sicherungseinrichtungen zur Verhütung von Trinkwasserverunreinigungen durch Rückfließen
DIN 1988-600	Technische Regeln für Trinkwasserinstallationen (TRWI); - Teil 600: Trinkwasser-Installationen in Verbindung mit Feuerlösch- und Brandschutzanlagen
DIN 14461	Feuerlösch-Schlauchanschlusseinrichtungen - Teil 1: Wandhydranten mit formstabilem Schlauch - Teil 2: Einspeiseeinrichtungen und Entnahmeeinrichtungen für Steigleitungen „trocken“ - Teil 3: Schlauchanschlussventil PN 16 - Teil 4: Einspeisearmatur PN 16 für Löschwasserleitungen - Teil 5: Entnahmemarmatur PN 16 für Löschwasserleitungen - Teil 6: Schrankmaße und Einbau von Wandhydranten mit Flachschauch nach DIN EN 671-2 - Teil 10: Konformitätsbewertung von Armaturen für Feuerlösch-Schlauchanschlusseinrichtungen
DIN 14462	Planung, Einbau, Betrieb und Instandhaltung von Wandhydrantenanlagen sowie Anlagen mit Über- und Unterflurhydranten - Beiblatt 1: Zusätzliche Informationen zu Druckregelarmaturen - Beiblatt 2: Fließdruckmessung an Löschwasseranlagen
DIN 14463	Löschwasseranlagen - Teil 1: Fernbetätigte Füll- und Entleerungsstationen für Löschwasserleitungen „nass/trocken“ - Teil 2: Fernbetätigte Füll- und Entleerungsstationen für Wasserlöschanlagen mit leerem und drucklosem Rohrnetz - Teil 3: Be- und Entlüftungsventile mindestens PN 16 für Löschwasserleitungen
DIN 31051	Grundlagen der Instandhaltung
DIN EN 671	Ortsfeste Feuerlöschanlagen – Wandhydranten - Teil 1: Schlauchhaspeln mit formstabilem Schlauch - Teil 2: Wandhydranten mit Flachschauch - Teil 3: Instandhaltung von Schlauchhaspeln mit formstabilem Schlauch und Wandhydranten mit Flachschauch
DIN VDE 0132	Brandbekämpfung und Hilfeleistung im Bereich elektrischer Anlagen
DVGW W 405	DVGW-Regelwerk Wasser: Bereitstellung von Löschwasser durch die öffentliche Trinkwasserversorgung
VDMA 24186-7	Leistungsprogramm für die Wartung von technischen Anlagen und Ausrüstungen im Gebäude; - Teil 7: Brandschutztechnische Anlagen und Geräte
ASR	Technische Regeln für Arbeitsstätten - ASR A1.3: Sicherheits- und Gesundheitsschutzkennzeichnung - ASR A2.2: Maßnahmen gegen Brände

Wir sind Ihr Experte. Alles aus einer Hand.

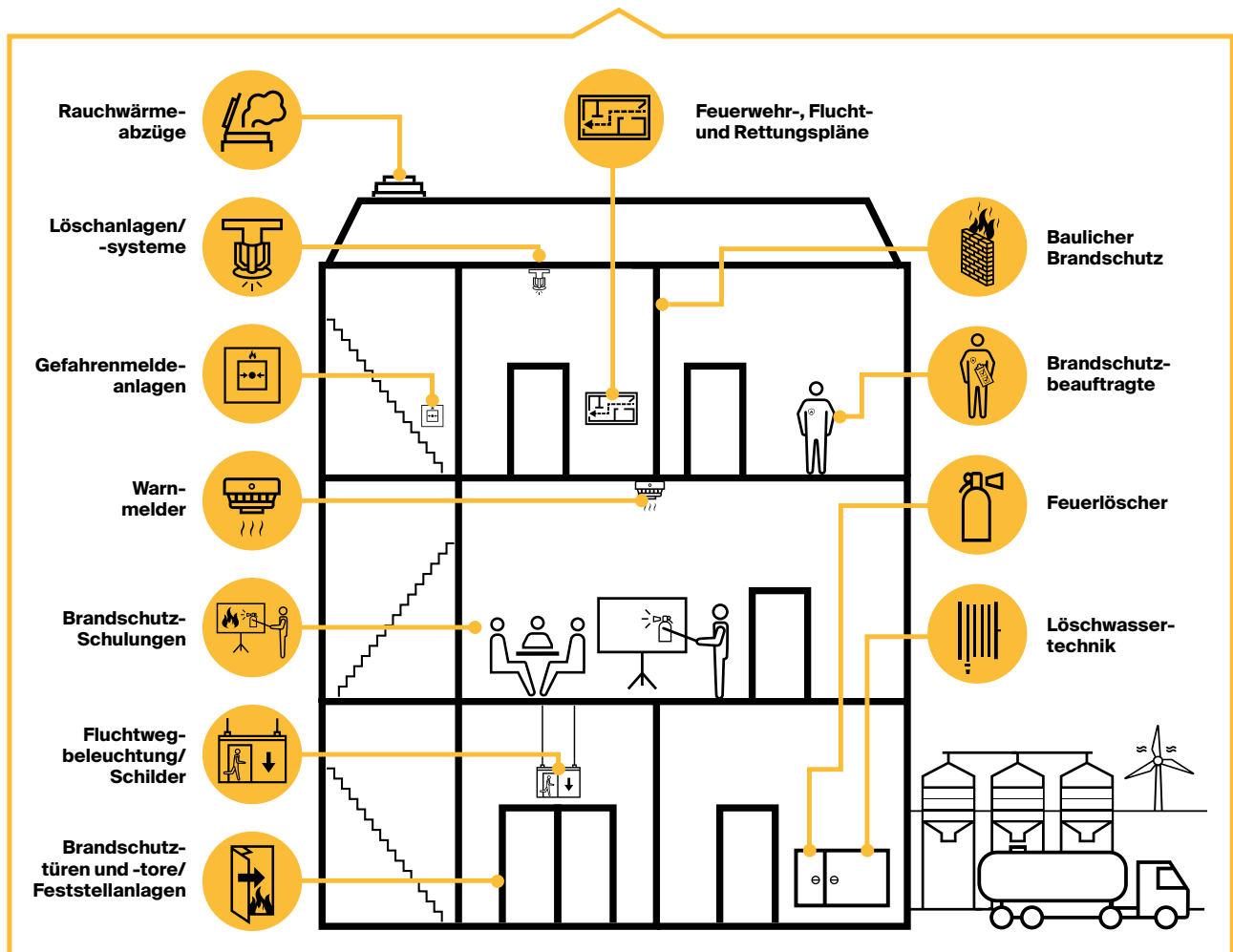
CWS Fire Safety ist die deutschlandweite Brand-
schutzlösung aus der CWS-Gruppe. Wir beraten
Sie nachhaltig und fachlich auf Basis Ihrer individu-
ellen Situation für einen sicheren Brandschutz.
Wir sorgen dafür, dass Brandschutzanforderungen
eingehalten werden. Mit unserer gebündelten Fach-
expertise bieten wir Ihnen eine komplette Brand-
schutzlösung.

Durch digitale Prozesse und Dokumentationen
sorgen wir für einen standortübergreifenden hohen
Standard und geben Ihnen die Transparenz, um alle
Brandschutzeinrichtungen unter Kontrolle zu behal-
ten – egal wie viele Standorte vorhanden sind.

Unsere Kunden dürfen von uns **Sorgfalt**, hohe
Beratungskompetenz und **Zuverlässigkeit**
erwarten.

Brandschutz-Komplettservice

Beratung + Planung + Konzeption + Installation + Wartung + Reparatur



Ihr Experte für Löschwassertechnik - deutschlandweit.

CWS Fire Safety GmbH
Franz-Haniel-Platz 1b
47119 Duisburg

**Ihre regionalen Ansprechpartner für Brandschutz finden Sie unter:
[cws.com/firesafety](https://www.cws.com/firesafety)**